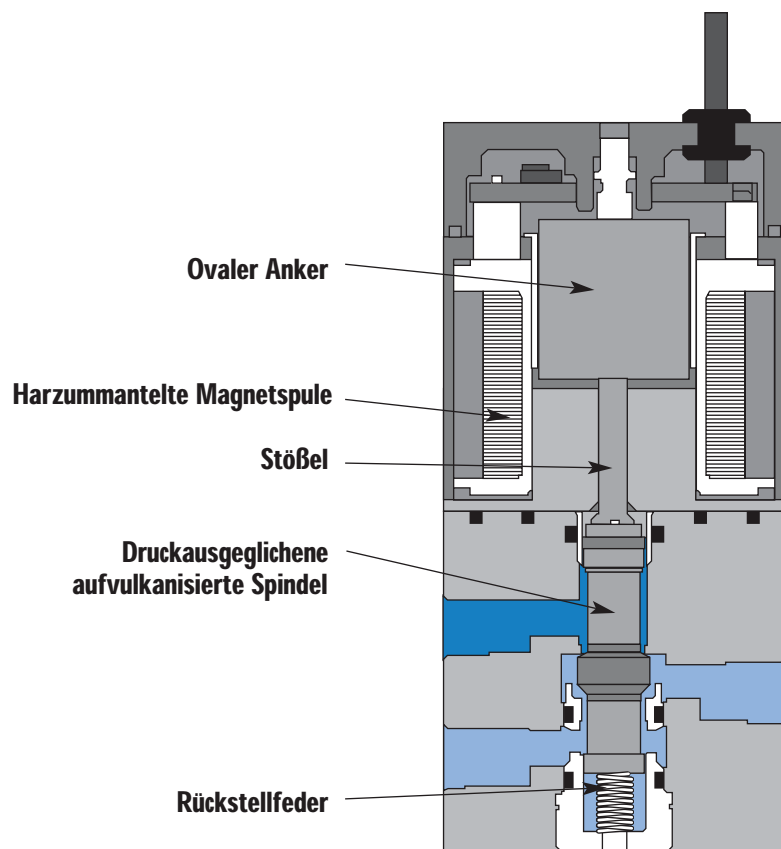


Einzelmontage

Serie

Anschlüsse im Ventilkörper



BESONDERHEITEN DER SERIE

- Patentiertes MAC Magnetsystem (MACSOLENOID®) für bessere Leistungsaufnahme.
- Druckausgeglichene aufvulkanisierte Spindel für großen Durchfluss, Wiederholgenauigkeit, und Zuverlässigen Lauf.
- Sehr hohe Bewegungsfrequenz.
- Vorgesehen für geölte wie für ungeölte Luft.
- Niedrige Leistung : Minimum 0,5 W.
- Direkt elektrisch betätigtes 8 mm starkes Ventil.
- Sehr schnelle Schaltzeiten.

33

34

36

32

37

38

52

67

69

44

46

42

47

48P

48

400

92

93

ISO 01

ISO 02

ISO 1

ISO 2

ISO 3

Elektrisch und elektro-pneumatisch betätigte Ventile

8 mm Ventil

Funktion	Anschlussgewinde	Maximaler Durchfluss	Einzelmontage	Serie
3/2 NG	M3	82 NI/min	Anschlüsse im Ventilkörper	

BESONDERHEITEN

1. Direkt elektrisch betätigtes 8 mm starkes Ventil.
2. Druckausgeglichene Spindel, dementsprechend unabhängiges Verhalten vom Netzdruck
3. Kurzer Hub, großer Durchfluss.
4. Patentierte Magnetspule, die hohe Kräfte entwickelt
5. Magnetspule mit niedriger Leistung.
6. Starke Rückstellfeder.
7. Sehr schnelle Schaltzeiten.



- 33
- 34
- 36
- 32
- 37
- 38
- 52
- 67
- 69
- 44
- 46
- 42
- 47
- 48P
- 48
- 400
- 92
- 93
- ISO 01
- ISO 02
- ISO 1
- ISO 2
- ISO 3

KODIERUNG

Anschlussgewinde	NG Ventil	NG Ventil **
M3	33A-AAB-Rxxx-xxx	33A-BAB-Rxxx-xxx

** Für Magnetspule über 4.0W – Mod. Nummer erforderlich (Bitte nehmen Sie unsere Beratung in Anspruch)

MAGNETBETÄTIGUNG ▶

R **xxx-xxx***

XX Spannung	X Kabellänge	X Handhilfsbetätigung	XX Elektro-Anschlüsse
DA 24 V=/0.5W	0 Kein Kabel*	0 Ohne Handhilfsbetätigung	BA Freie Kabelenden
DB 24 V=/1.0W	A 45 cm	1 Versenkt-nicht verriegelbar	BB Freie Kabelenden+LED-Anzeige
DC 24 V=/1.8W	B 60 cm	3 Außenknopf-nicht verriegelbar	BC Freie Kabelenden+Schutz-Varistor
DF 24 V=/4.0W	C 90 cm		BD Freie Kabelenden+LED-Anzeige+Schutz-Varistor
DG 12 V=/0.5W	D 120 cm		RA Mini JAC Stecker mit Elektro-Steckanschluss
DH 12 V=/1.0W	E 180 cm		RB Mini JAC Stecker mit Elektro-Steckanschluss + LED-Anzeige
DJ 12 V=/1.8W			RC Mini JAC Stecker mit Elektro-Steckanschluss + Schutz-Varistor
DM 12 V=/4.0W			RD Mini JAC Stecker mit Elektro-Steckanschluss + LED-Anzeige + Schutz-Varistor
			TA JST Magnetspule mit Elektro-Steckanschluss
			TB JST Magnetspule mit E.S.+LED-Anzeige
			TC JST Magnetspule mit E.S.+Schutz-Varistor
			TD JST Magnetspule mit E.S.+LED-Anzeige & Schutz-Varistor

* Für weitere Informationen, bitte klicken Sie hier.

MAC

Serie 33

100%
DER PRODUKTION
WIRD
GETESTET
100%

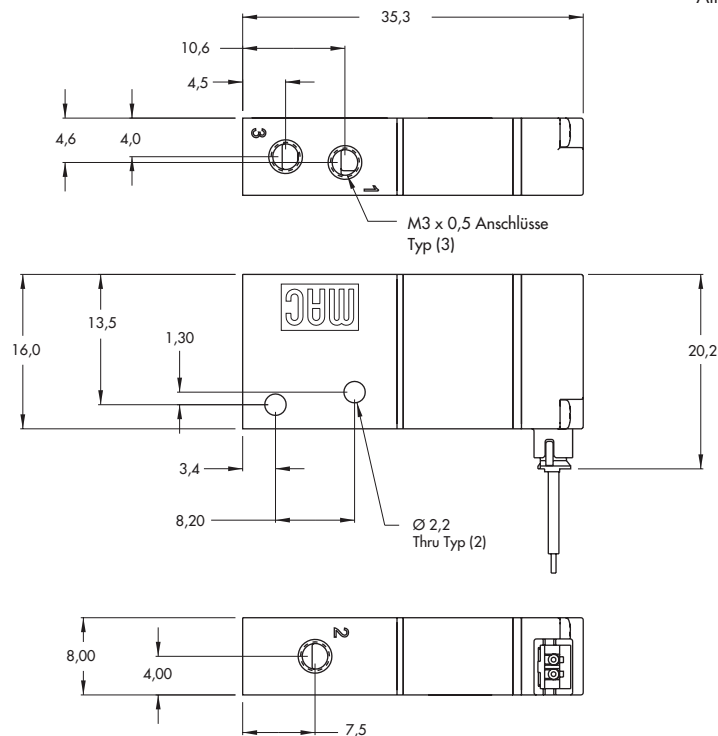
GARANTIE
18
MONATE

TECHNISCHE DATEN

Medium :	Luft geölt oder nicht geölt – Neutrale Gas
Druckbereich :	Vakuum bis 8 bar
Luft geölt :	Anilipunkt geeigneter Öle: 80°C – 100°C
Filterung :	40µ
Temperaturbereich :	-18°C bis +50°C
Durchfluss :	4W: 82 NI/min - 3W: 62 NI/min - 2.5W: 62 NI/min - 1.8W: 55 NI/min - 1.0W: 30 NI/min - 0.5W: 20 NI/min
Magnetspule :	Kabel Klasse A – 100% Einschaltdauer
Nennspannung :	-15% bis +10% Spannungstoleranz
Leistungsaufnahme :	4.0W - 3.0W - 2.5W - 1.8W - 1.0W - 0.5W

ABMESSUNGEN

Alle Abmessungen sind metrisch



Siehe Vorsichtsmaßnahmen bei der Anwendung, Installation und Wartung von Mac Ventilen