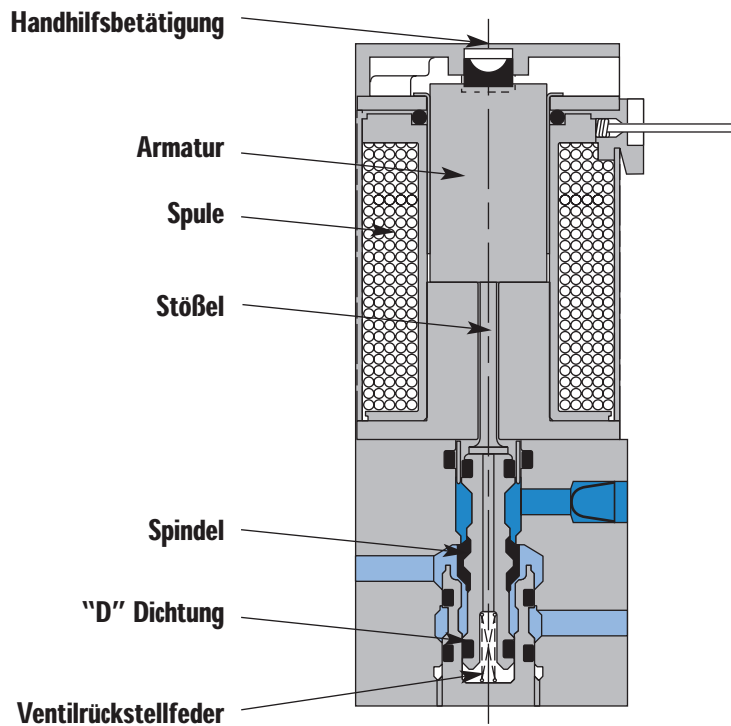


Einzelmontage

Serie

Anschlüsse im Ventilkörper



**BESONDERHEITEN DER SERIE**

- Hohe Magnetkraft (MACSOLENOID®).
- Universelles Ventil.
- #10-32 oder M5 Anschlussgewinde.
- Vorgesehen für geölte wie für ungeölte Luft.
- Direkt elektrisch betätigtes 10mm starkes Ventil.
- Zylinderanschluss im Ventil oder in der Anschlussleiste.

33

**34**

36

32

37

38

52

67

69

44

46

42

47

48P

48

400

92

93

ISO 01

ISO 02

ISO 1

ISO 2

ISO 3

<b>Funktion</b>	<b>Anschlussgewinde</b>	<b>Maximaler Durchfluss</b>	<b>Einzelmontage</b>	<b>Serie</b>
<b>3/2 NO-NC, 2/2 NO-NC</b>	<b>M5</b>	<b>120 NI/Min.</b>	Anschlüsse im Ventilkörper	

**BESONDERHEITEN**

1. Direkt elektrisch betätigtes 10 mm starkes Ventil.
2. Druckausgeglichene Spindel, dementsprechend unabhängiges Verhalten vom Netzdruck.
3. Kurzer Hub, großer Durchfluss.
4. Patentierte Magnetspule, die hohe Kräfte entwickelt.
5. Starke Rückstellfeder.
6. Handhilfsbetätigung standardmäßig vorhanden.



33

34

36

32

37

38

52

67

69

44

46

42

47

48P

48

400

92

93

ISO 01

ISO 02

ISO 1

ISO 2

ISO 3

**KODIERUNG**

Anschlussgewinde	Universalventil	NG Ventil
<b>M5</b>	34C-ABA-G <b>XXX-XXX</b>	34C-ABB-G <b>XXX-XXX</b>

**MAGNETBETÄTIGUNG >**

G **XXX-XXX\***

XX Spannung	X Kabellänge	X Handhilfsbetätigung	XX Elektro-Anschlüsse
AA 120 V~/2,5W	A 45 cm	1 Nicht verriegelbar	KA Mini Stecker
DC 24 V=/1,8W	B 60 cm		KT Mini Stecker mit LED-Anzeige
DD 24 V=/2,5W	C 90 cm		BA Freie Kabelenden
DF 24 V=/4,0W			BT Freie Kabelenden mit LED-Anzeige
			KC Mini Stecker mit Gleichrichter und LED-Anzeige

Bemerkung: mit Wechselstrom muss ein Stecker mit Gleichrichter gebraucht werden.

\* [Für weitere Informationen, bitte klicken Sie hier.](#)

# MAC

Serie 34

100%  
DER PRODUKTION  
WIRD  
GETESTET  
100%

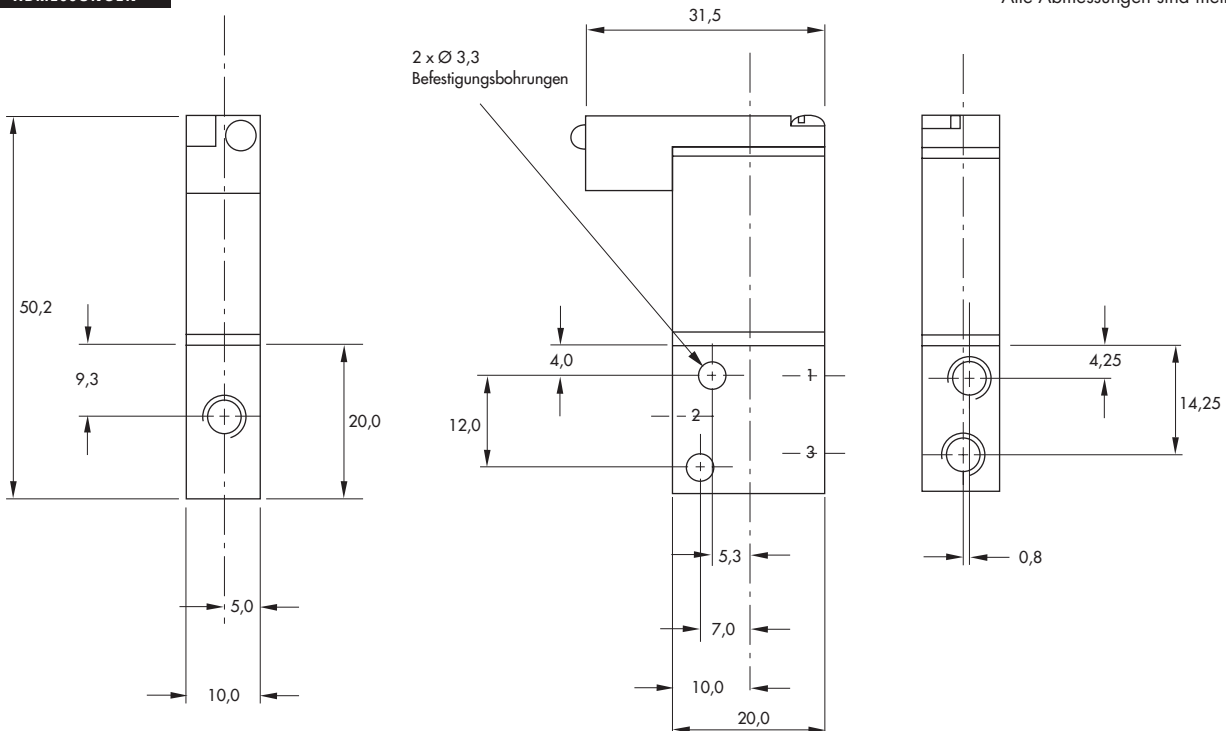
GARANTIE  
18  
MONATE

## TECHNISCHE DATEN

<b>Medium:</b>	Luft geölt oder nicht geölt – Neutrale Gas
<b>Druckbereich:</b>	Vakuum bis 8 bar
<b>Luft geölt:</b>	Anilinpunkt geeigneter Öle: 80°C - 100°C
<b>Filterung:</b>	40 µ
<b>Temperaturbereich:</b>	Umgebung: -18°C bis +50°C
<b>Nenngröße:</b>	1,8 mm
<b>Durchfluss:</b>	4 W: 120 NI/Min. – 2,5 W: 100 NI/Min. – 1,8 W: 60 NI/Min.
<b>Magnetspule:</b>	Epoxydharzummantelt – 100% Einschaltdauer
<b>Nennspannung:</b>	-15% bis +10% Spannungstoleranz
<b>Schutzart:</b>	IP 54 (Elektro-Anschluss)
<b>Leistungsaufnahme:</b>	4 W – 2,5 W – 1,8 W
<b>Schaltzeiten:</b>	Ein: 3,4 ms
<b>(4W Magnetspule)</b>	Aus: 1,5 ms

## ABMESSUNGEN

Alle Abmessungen sind metrisch



Siehe Vorsichtsmaßnahmen bei der Anwendung, Installation und Wartung von Mac Ventilen