

Einzelmontage

Auf Einzelgrundplatte	Auf Einzelgrundplatte mit Elektro-Steckanschluss	Auf Einzel-/Reihengrundplatte für Einmagnet-Impulsventil	Auf Einzel-/Reihengrundplatte mit Elektro-Steckanschluss für Einmagnet-Impulsventil
-----------------------	--	--	---

Reihenmontage

Auf Reihengrundplatte	Auf Reihengrundplatte mit Elektro-Steckanschluss	Auf Einzel-/Reihengrundplatte für Einmagnet-Impulsventil	Auf Einzel-/Reihengrundplatte mit Elektro-Steckanschluss für Einmagnet-Impulsventil
-----------------------	--	--	---

Serie

33

34

36

32

37

38

52

67

69

44

46

42

47

48P

48

400

92

93

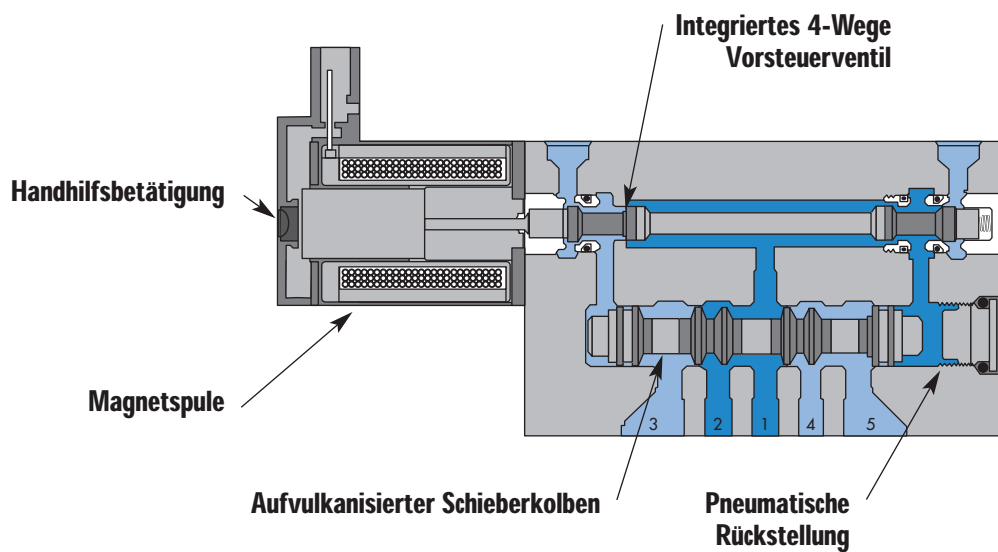
ISO 01

ISO 02

ISO 1

ISO 2

ISO 3



BESONDERHEITEN DER SERIE

- High force MACSOLENOID®.
- Integriertes 4-Wege Vorsteuerventil.
- Ein- oder Zweidruck.
- Interne oder externe Steuerluft.
- Einseitige oder beidseitige Betätigung.
- 2 oder 3 Positionen.
- Gleichgerichtete Wechselspannung.
- Einmagnet-Impulsventil.

Funktion	Anschlussgewinde	Maximaler Durchfluss	Einzelmontage	Serie
5/2, 5/3	M5, M7	400 NI/Min.	Auf Einzelgrundplatte	

BESONDERHEITEN

1. 4-Wege Ventil mit integriertem 4-Wege Vorsteuerventil.
2. 10 mm Ventil, Mittenabstand zwischen Ventilen 10,5 mm.
3. Großer Durchfluss (bis 400 NI/min).
4. Schnelle Schaltzeiten, Wiederholgenauigkeit.
5. Maximale Bewegungskräfte in beide Richtungen.
6. Lange Lebensdauer.



33
34
36
32
37
38
52
67
69
44
46

42
47
48P

48
400

92
93

ISO 01
ISO 02
ISO 1
ISO 2
ISO 3

KODIERUNG

EINDRUCK-SCHIEBERKOLBEN

Anschlussgewinde	Steuerluft	5/2 Einseitige Betätigung	5/2 Beidseitige Betätigung	5/3 Grundstellung geschlossen	5/3 Grundstellung entlüftet
Ventil ohne Grundplatte	Interne	42B-AMA-000-Gxxx-xxx	42B-BMA-000-Gxxx-xxx	42B-EMA-000-Gxxx-xxx	42B-FMA-000-Gxxx-xxx
	Externe	42B-AMD-000-Gxxx-xxx	42B-BMD-000-Gxxx-xxx	42B-EMD-000-Gxxx-xxx	42B-FMD-000-Gxxx-xxx
M5	Interne	42B-AMA-GAL-Gxxx-xxx	42B-BMA-GAL-Gxxx-xxx	42B-EMA-GAL-Gxxx-xxx	42B-FMA-GAL-Gxxx-xxx
	Externe	42B-AMD-GAM-Gxxx-xxx	42B-BMD-GAM-Gxxx-xxx	42B-EMD-GAM-Gxxx-xxx	42B-FMD-GAM-Gxxx-xxx
M7	Interne	42B-AMA-LAL-Gxxx-xxx	42B-BMA-LAL-Gxxx-xxx	42B-EMA-LAL-Gxxx-xxx	42B-FMA-LAL-Gxxx-xxx
	Externe	42B-AMD-LAM-Gxxx-xxx	42B-BMD-LAM-Gxxx-xxx	42B-EMD-LAM-Gxxx-xxx	42B-FMD-LAM-Gxxx-xxx

ZWEIDRUCK-SCHIEBERKOLBEN

Anschlussgewinde	Steuerluft	5/2 Einseitige Betätigung	5/2 Beidseitige Betätigung	5/3 Grundstellung belüftet
Ventil ohne Grundplatte	Interne	über Anschluss 3	42B-CMB-000-Gxxx-xxx	42B-DMB-000-Gxxx-xxx
	über Anschluss 5	42B-CMC-000-Gxxx-xxx	42B-DMC-000-Gxxx-xxx	42B-HMC-000-Gxxx-xxx
	Externe	42B-CMD-000-Gxxx-xxx	42B-DMD-000-Gxxx-xxx	42B-HMD-000-Gxxx-xxx
M5	Interne	über Anschluss 3	42B-CMB-GAL-Gxxx-xxx	42B-DMB-GAL-Gxxx-xxx
	über Anschluss 5	42B-CMC-GAL-Gxxx-xxx	42B-DMC-GAL-Gxxx-xxx	42B-HMC-GAL-Gxxx-xxx
	Externe	42B-CMD-GAM-Gxxx-xxx	42B-DMD-GAM-Gxxx-xxx	42B-HMD-GAM-Gxxx-xxx
M7	Interne	über Anschluss 3	42B-CMB-LAL-Gxxx-xxx	42B-DMB-LAL-Gxxx-xxx
	über Anschluss 5	42B-CMC-LAL-Gxxx-xxx	42B-DMC-LAL-Gxxx-xxx	42B-HMC-LAL-Gxxx-xxx
	Externe	42B-CMD-LAM-Gxxx-xxx	42B-DMD-LAM-Gxxx-xxx	42B-HMD-LAM-Gxxx-xxx

STANDARD MAGNETBETÄTIGUNG

G **XXX-XXX***

XX Spannung	X Kabellänge	X Handhilfsbetätigung	XX Elektro-Anschlüsse
AA 120 V~/2,5W	A 45 cm	1 Nicht verriegelbar	BA Freie Kabelenden
DC 24 V~/1,8W	B 60 cm	2 Verriegelbar	BT Freie Kabelenden mit LED-Anzeige
DD 24 V~/2,5W	C 90 cm		KA Mini Stecker
DF 24 V~/4,0W			KT Mini Stecker mit LED-Anzeige
			KD Mini Stecker mit Gleichrichter & LED-Anzeige & Erdleiter

Bemerkung: mit Wechselstrom muss ein Stecker mit Gleichrichter gebraucht werden.

* Für weitere Informationen, bitte klicken Sie hier.

Einmagnet-Impulsventil erhältlich für 5/2 Ventile.

Andere Ausführungen erhältlich für 42 Serie Ventil. Hier Klicken

MAC

Serie 42

100%
DER PRODUKTION
WIRD
GETESTET
100%

GARANTIE
18
MONATE

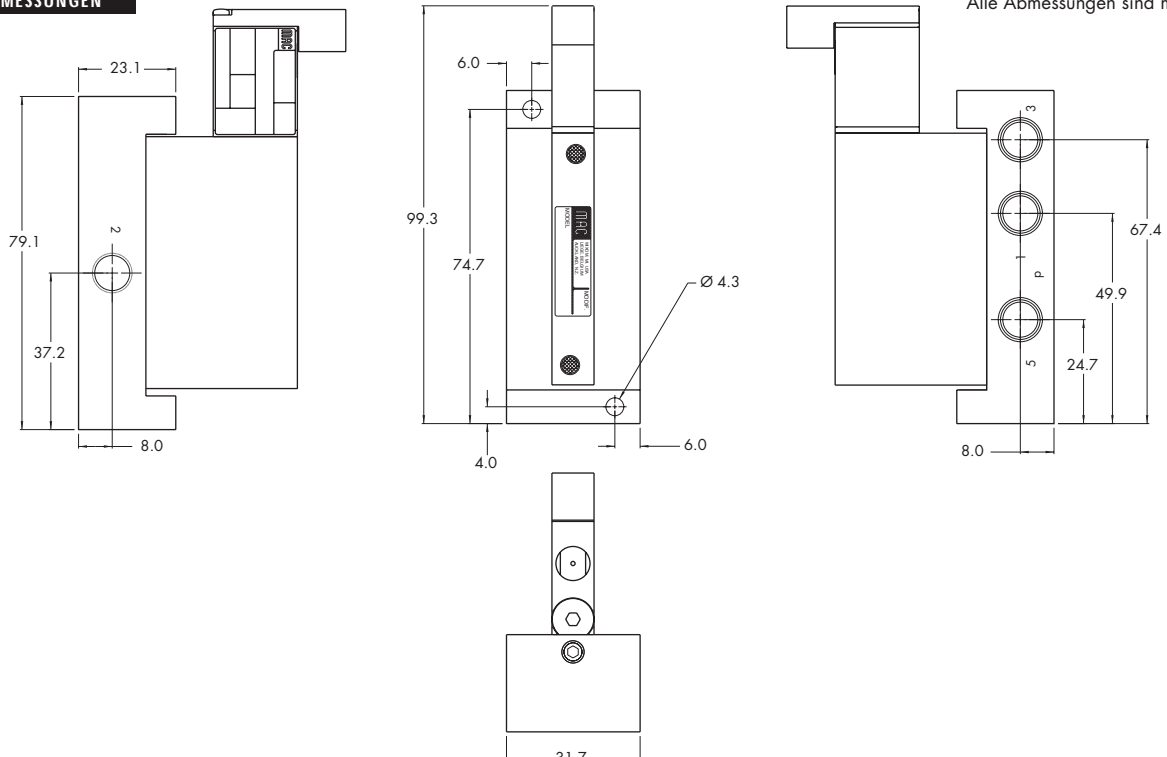
TECHNISCHE DATEN

Medium:	Luft geölt oder nicht geölt – Neutrale Gas
Druckbereich:	Interne Steuerluft: - 2 Pos.: 1,3 bis 8 bar 3 Pos.: 2,3 bis 8 bar Externe Steuerluft: Vakuum bis 8 bar
Steuerluft:	2 Positionen: 1,3 bis 8 bar 3 Positionen : 2,3 bis 8 bar
Luft geölt:	Anilinpunkt geeigneter Öle: 80°C - 100°C
Filterung:	40 µ
Temperaturbereich:	Umgebung: -18°C bis +50°C
Nenngröße:	3,8 mm
Durchfluss bei 6 bar ($\Delta P=1\text{bar}$):	M7: 400 Nl/min – M5: 350 Nl/min
Magnetspule:	Epoxydharzummantelt - Kabel Klasse A - 100% Einschaltdauer
Nennspannung:	-15% bis +10% Spannungstoleranz
Schutzart:	IP54 (Elektro-Anschlüsse)
Leistungsaufnahme:	1,0 bis 4,0 W
Schaltzeiten:	Ein: 5 ms
(24V 4W Magnetspule)	Aus: 5 ms

Optionen:

- NPTF Anschlussgewinde
- Sandwich-Abluftdrosseln: FC42B-BB
- Sandwich-Druckregler: siehe Kapitel 5 'Sandwich-Druckregler'

ABMESSUNGEN



Alle Abmessungen sind metrisch

Siehe Vorsichtsmaßnahmen bei der Anwendung, Installation und Wartung von Mac Ventilen

Funktion	Anschlussgewinde	Maximaler Durchfluss	Einzelmontage	Serie
5/2, 5/3	M5, M7	400 NI/Min.	Auf Einzelgrundplatte mit Elektro-Steckanschluss	

BESONDERHEITEN

1. 4-Wege Ventil mit integriertem 4-Wege Vorsteuerventil.
2. 10 mm Ventil, Mittenabstand zwischen Ventilen 10,5 mm.
3. Großer Durchfluss (bis 400 NI/min).
4. Schnelle Schaltzeiten, Wiederholgenauigkeit.
5. Maximale Bewegungskräfte in beide Richtungen.
6. Lange Lebensdauer.

- 33
- 34
- 36
- 32
- 37
- 38
- 52
- 67
- 69
- 44

KODIERUNG

EINDRUCK-SCHIEBERKOLBEN (LED STANDARDMÄßIG VORHANDEN, AUßERHALB FÜR EINSEITIGE BETÄTIGUNG)

Anschlussgewinde	Steuerluft	5/2 Einseitige Betätigung	5/2 Beidseitige Betätigung	5/3 Grundstellung geschlossen	5/3 Grundstellung entlüftet
Ventil ohne Grundplatte	Interne	42B-AMA-000-GxxP-xxx	42B-BME-000-GxxP-xGA	42B-EME-000-GxxP-xGA	42B-FME-000-GxxP-xGA
	Externe	42B-AMD-000-GxxP-xxx	42B-BMH-000-GxxP-xGA	42B-EMH-000-GxxP-xGA	42B-FMH-000-GxxP-xGA
M5	Interne	42B-AMA-GAA-GxxP-xxx	42B-BME-GAC-GxxP-xGA	42B-EME-GAC-GxxP-xGA	42B-FME-GAC-GxxP-xGA
	Externe	42B-AMD-GAB-GxxP-xxx	42B-BMH-GAD-GxxP-xGA	42B-EMH-GAD-GxxP-xGA	42B-FMH-GAD-GxxP-xGA
M7	Interne	42B-AMA-LAA-GxxP-xxx	42B-BME-LAC-GxxP-xGA	42B-EME-LAC-GxxP-xGA	42B-FME-LAC-GxxP-xGA
	Externe	42B-AMD-LAB-GxxP-xxx	42B-BMH-LAD-GxxP-xGA	42B-EMH-LAD-GxxP-xGA	42B-FMH-LAD-GxxP-xGA

- 42
- 47
- 48P

ZWEIDRUCK-SCHIEBERKOLBEN (LED STANDARDMÄßIG VORHANDEN, AUßERHALB FÜR EINSEITIGE BETÄTIGUNG)

Anschlussgewinde	Steuerluft	5/2 Einseitige Betätigung	5/2 Beidseitige Betätigung	5/3 Grundstellung belüftet
Ventil ohne Grundplatte	Interne	über Anschluss 3	42B-CMB-000-GxxP-xxx	42B-DMF-000-GxxP-xGA
		über Anschluss 5	42B-CMC-000-GxxP-xxx	42B-DMG-000-GxxP-xGA
	Externe		42B-CMD-000-GxxP-xxx	42B-DMH-000-GxxP-xGA
M5	Interne	über Anschluss 3	42B-CMB-GAA-GxxP-xxx	42B-DMF-GAC-GxxP-xGA
		über Anschluss 5	42B-CMC-GAA-GxxP-xxx	42B-DMG-GAC-GxxP-xGA
	Externe		42B-CMD-GAB-GxxP-xxx	42B-DMH-GAD-GxxP-xGA
M7	Interne	über Anschluss 3	42B-CMB-LAA-GxxP-xxx	42B-DMF-LAC-GxxP-xGA
		über Anschluss 5	42B-CMC-LAA-GxxP-xxx	42B-DMG-LAC-GxxP-xGA
	Externe		42B-CMD-LAB-GxxP-xxx	42B-DMH-LAD-GxxP-xGA

- 48
- 400
- 92
- 93
- ISO 01
- ISO 02
- ISO 1
- ISO 2
- ISO 3

STANDARD MAGNETBETÄTIGUNG >

G xx P-xxx*

XX Spannung	X Handhilfsbetätigung	XX Elektro-Anschlüsse
AA 120 V~/2,5W	1 Nicht verriegelbar	3-Positionen & beidseitige Betätigung
DC 24 V=/1,8W	2 Verriegelbar	GA Grundplatte mit Elektro-Steckanschluss
DD 24 V=/2,5W		Einseitige Betätigung
DF 24 V=/4,0W		DJ Grundplatte mit Elektro-Steckanschluss
		DM Grundplatte mit Elektro-Steckanschluss und Erdleiter
		DD Grundplatte mit Elektro-Steckanschluss und Gleichrichter & LED-Anzeige & Erdleiter

Bemerkung: mit Wechselstrom muss ein Stecker mit Gleichrichter gebraucht werden.

* Für weitere Informationen, bitte klicken Sie hier.
 Andere Ausführungen erhältlich für 42 Serie Ventil. Hier Klicken

Siehe Vorsichtsmaßnahmen bei der Anwendung, Installation und Wartung von Mac Ventilen

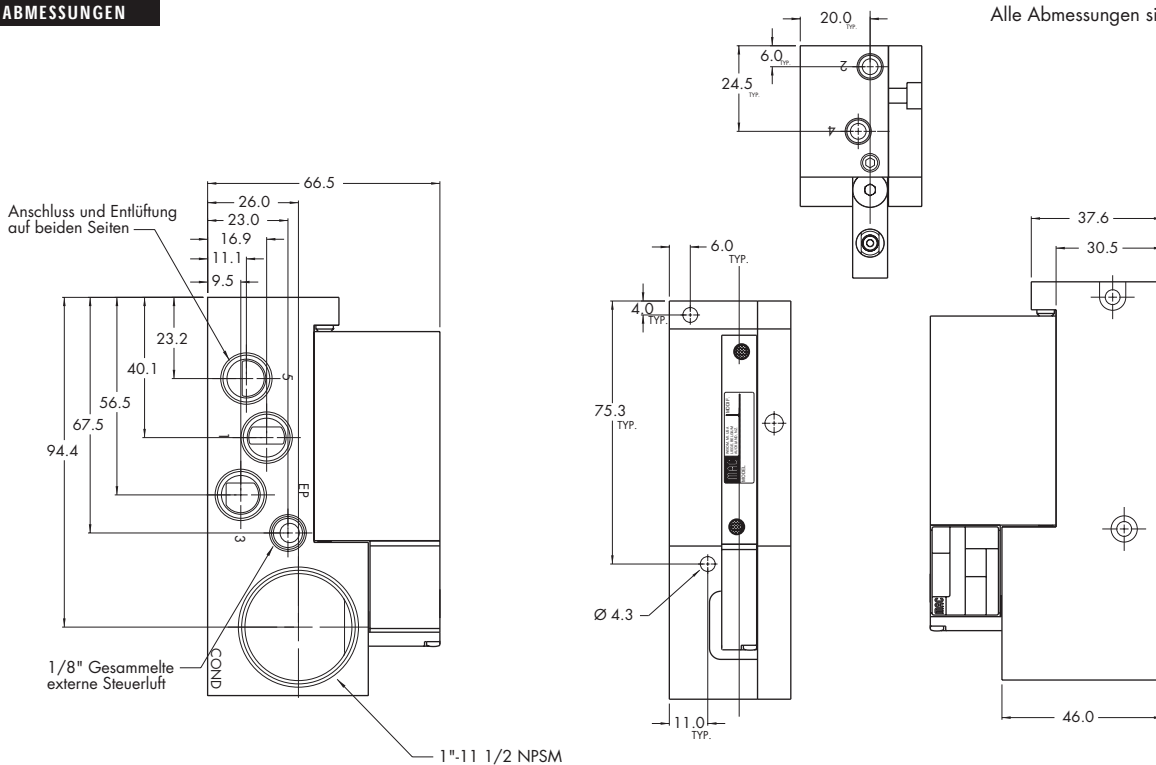
TECHNISCHE DATEN

Medium:	Luft geölt oder nicht geölt – Neutrale Gas
Druckbereich:	Interne Steuerluft: - 2 Pos.: 1,3 bis 8 bar 3 Pos.: 2,3 bis 8 bar Externe Steuerluft: Vakuum bis 8 bar
Steuerluft:	2 Positionen : 1,3 bis 8 bar 3 Positionen: 2,3 bis 8 bar
Luft geölt:	Anilinpunkt geeigneter Öle: 80°C - 100°C
Filterung:	40 µ
Temperaturbereich:	Umgebung: -18°C bis +50°C
Nenngröße:	3,8 mm
Durchfluss bei 6 bar (ΔP=1bar):	M7: 400 NI/min – M5: 350 NI/min
Magnetspule:	Epoxydharzummantelt - Kabel Klasse A - 100% Einschaltdauer
Nennspannung:	-15% bis +10% Spannungstoleranz
Schutzart:	IP54 (Elektro-Anschlüsse)
Leistungsaufnahme:	1,0 bis 4,0 W
Schaltzeiten:	Ein: 5 ms
(24V 4W Magnetspule)	Aus: 5 ms

- Optionen:
- NPTF Anschlussgewinde
 - Sandwich-Abluftdrosseln: FC42B-AB
 - Sandwich-Druckregler: siehe Kapitel 5 'Sandwich-Druckregler'

ABMESSUNGEN

Alle Abmessungen sind metrisch



Siehe Vorsichtsmaßnahmen bei der Anwendung, Installation und Wartung von Mac Ventilen

Funktion	Anschlussgewinde	Maximaler Durchfluss	Reihenmontage	Serie
5/2, 5/3	M5, M7	400 NI/Min.	Auf Reihen Grundplatte	

BESONDERHEITEN

1. 4-Wege Ventil mit integriertem 4-Wege Vorsteuerventil.
2. 10 mm Ventil, Mittenabstand zwischen Ventilen 10,5 mm.
3. Großer Durchfluss (bis 400 NI/min).
4. Schnelle Schaltzeiten, Wiederholgenauigkeit.
5. Maximale Bewegungskräfte in beide Richtungen.
6. Lange Lebensdauer.



33
34
36
32
37
38
52
67
69
44
46

42
47
48P

48
400

92
93

ISO 01
ISO 02
ISO 1
ISO 2
ISO 3

KODIERUNG

EINDRUCK-SCHIEBERKOLBEN (REIHENGRUNDPLATTE - ZWISCHENSTATION MIT SEITLICHEN ANSCHLÜSSEN)

Anschlussgewinde	Steuerluft	5/2 Einseitige Betätigung	5/2 Beidseitige Betätigung	5/3 Grundstellung geschlossen	5/3 Grundstellung entlüftet
Ventil ohne Grundplatte	Interne	42B-AMA-000-Gxxx-xxx	42B-BMA-000-Gxxx-xxx	42B-EMA-000-Gxxx-xxx	42B-FMA-000-Gxxx-xxx
	Externe	42B-AMD-000-Gxxx-xxx	42B-BMD-000-Gxxx-xxx	42B-EMD-000-Gxxx-xxx	42B-FMD-000-Gxxx-xxx
M5	Interne	42B-AMA-GJL-Gxxx-xxx	42B-BMA-GJL-Gxxx-xxx	42B-EMA-GJL-Gxxx-xxx	42B-FMA-GJL-Gxxx-xxx
	Externe	42B-AMD-GJM-Gxxx-xxx	42B-BMD-GJM-Gxxx-xxx	42B-EMD-GJM-Gxxx-xxx	42B-FMD-GJM-Gxxx-xxx
M7	Interne	42B-AMA-LJL-Gxxx-xxx	42B-BMA-LJL-Gxxx-xxx	42B-EMA-LJL-Gxxx-xxx	42B-FMA-LJL-Gxxx-xxx
	Externe	42B-AMD-LJM-Gxxx-xxx	42B-BMD-LJM-Gxxx-xxx	42B-EMD-LJM-Gxxx-xxx	42B-FMD-LJM-Gxxx-xxx

ZWEIDRUCK-SCHIEBERKOLBEN (REIHENGRUNDPLATTE - ZWISCHENSTATION MIT SEITLICHEN ANSCHLÜSSEN)

Anschlussgewinde	Steuerluft	5/2 einseitige Betätigung	5/2 Beidseitige Betätigung	5/3 Grundstellung belüftet
Ventil ohne Grundplatte	Interne	über Anschluss 3 42B-CMB-000-Gxxx-xxx	42B-DMB-000-Gxxx-xxx	42B-HMB-000-Gxxx-xxx
	Externe	über Anschluss 5 42B-CMC-000-Gxxx-xxx	42B-DMC-000-Gxxx-xxx	42B-HMC-000-Gxxx-xxx
M5	Interne	über Anschluss 3 42B-CMB-GJL-Gxxx-xxx	42B-DMB-GJL-Gxxx-xxx	42B-HMB-GJL-Gxxx-xxx
	Externe	über Anschluss 5 42B-CMD-GJM-Gxxx-xxx	42B-DMD-GJM-Gxxx-xxx	42B-HMD-GJM-Gxxx-xxx
M7	Interne	über Anschluss 3 42B-CMB-LJL-Gxxx-xxx	42B-DMB-LJL-Gxxx-xxx	42B-HMB-LJL-Gxxx-xxx
	Externe	über Anschluss 5 42B-CMC-LJL-Gxxx-xxx	42B-DMC-LJL-Gxxx-xxx	42B-HMC-LJL-Gxxx-xxx

STANDARD MAGNETBETÄTIGUNG

G **XXX-XXX***

XX Spannung	X Kabellänge	X Handhilfsbetätigung	XX Elektro-Anschlüsse
AA 120 V~/2,5W	A 45 cm	1 Nicht verriegelbar	BA Freie Kabelenden
DC 24 V~/1,8W	B 60 cm	2 Verriegelbar	BT Freie Kabelenden mit LED-Anzeige
DD 24 V~/2,5W	C 90 cm		KA Mini Stecker
DF 24 V~/4,0W			KT Mini Stecker mit LED-Anzeige
			KD Mini Stecker mit Gleichrichter & LED-Anzeige & Erdleiter

Bemerkung: mit Wechselstrom muss ein Stecker mit Gleichrichter gebraucht werden.

* Für weitere Informationen, bitte klicken Sie hier.

Einmagnet-Impulsventil erhältlich für 5/2 Ventile.

Eine Reihenmontage besteht aus (1) Reihen Grundplatte Endstation Links, (1) Reihen Grundplatte Endstation Rechts und Reihen Grundplatte Zwischenstationen ("J" oder "K" Optionen).

Andere Ausführungen erhältlich für 42 Serie Ventil. Hier Klicken

Siehe Vorsichtsmaßnahmen bei der Anwendung, Installation und Wartung von Mac Ventilen

MAC

Serie 42

100%
DER PRODUKTION
WIRD
GETESTET
100%

GARANTIE
18
MONATE

TECHNISCHE DATEN

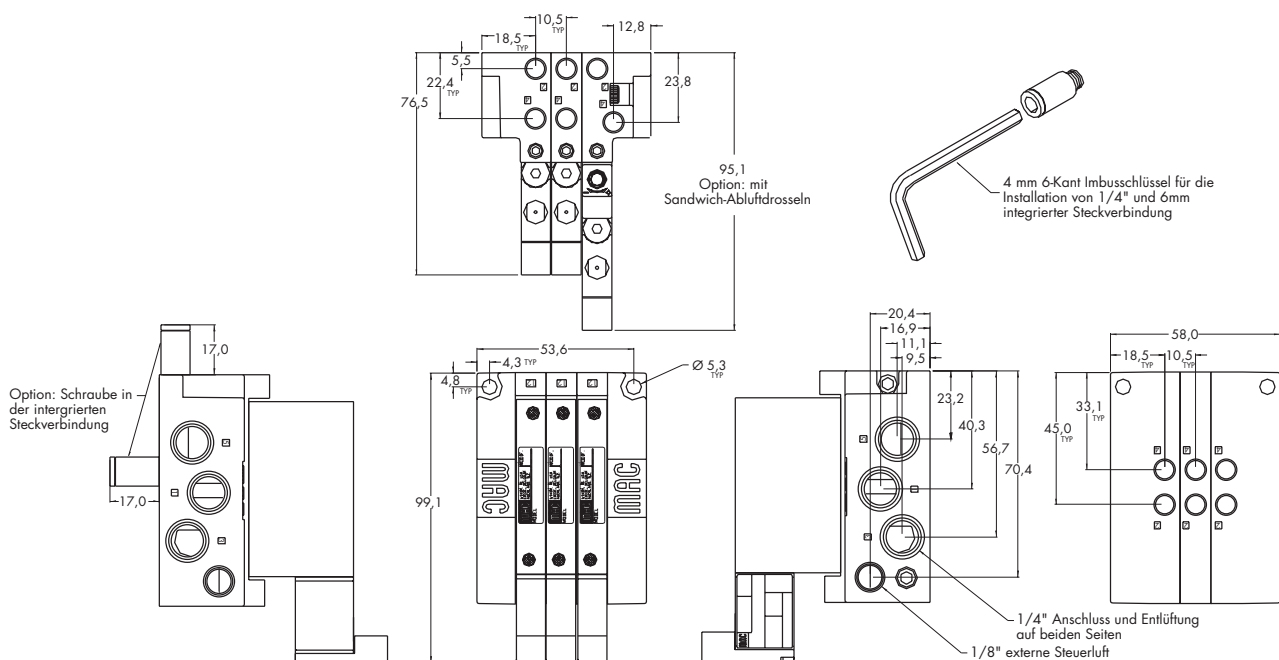
Medium:	Luft geölt oder nicht geölt – Neutrale Gas
Druckbereich:	Interne Steuerluft: - 2 Pos.: 1,3 bis 8 bar 3 Pos.: 2,3 bis 8 bar Externe Steuerluft: Vakuum bis 8 bar
Steuerluft:	2 Positionen: 1,3 bis 8 bar 3 Positionen: 2,3 bis 8 bar
Luft geölt:	Anilinpunkt geeigneter Öle: 80°C - 100°C
Filterung:	40 µ
Temperaturbereich:	Umgebung: -18°C bis +50°C
Nenngröße:	3,8 mm
Durchfluss bei 6 bar (ΔP=1bar):	M7: 400 NI/min – M5: 350 NI/min
Magnetspule:	Epoxydharzummantelt - Kabel Klasse A - 100% Einschaltdauer
Nennspannung:	-15% bis +10% Spannungstoleranz
Schutzart:	IP54 (Elektro-Anschlüsse)
Leistungsaufnahme:	1,0 bis 4,0 W
Schaltzeiten:	Ein: 5 ms Aus: 5 ms

Optionen:

- NPTF Anschlussgewinde
- Sandwich-Abluftdrosseln: FC42B-BB
- Sandwich-Druckregler: siehe Kapitel 5 'Sandwich-Druckregler'
- Zuluftkanal -Trennung / Abluftkanal-Trennung: 28454
- Blindplatte: M-42004

ABMESSUNGEN

Alle Abmessungen sind metrisch



Siehe Vorsichtsmaßnahmen bei der Anwendung, Installation und Wartung von Mac Ventilen

Funktion	Anschlussgewinde	Maximaler Durchfluss	Reihenmontage	Serie
5/2, 5/3	M5, M7	400 NI/Min.	Auf Reihengrundplatte mit Elektro-Steckanschluss	

BESONDERHEITEN

1. 4-Wege Ventil mit integriertem 4-Wege Vorsteuerventil.
2. 10 mm Ventil, Mittenabstand zwischen Ventilen 10,5 mm.
3. Großer Durchfluss (bis 400 NI/min).
4. Schnelle Schaltzeiten, Wiederholgenauigkeit.
5. Maximale Bewegungskräfte in beide Richtungen.
6. Lange Lebensdauer.



- 33
- 34
- 36
- 32
- 37
- 38
- 52
- 67
- 69
- 44
- 46
- 42
- 47
- 48P

KODIERUNG

EINDRUCK-SCHIEBERKOLBEN (LED STANDARDMÄßIG VORHANDEN, AUßERHALB FÜR EINSEITIGE BETÄTIGUNG)

Anschlussgewinde	Steuerluft	5/2 Einseitige Betätigung	5/2 Beidseitige Betätigung	5/3 Grundstellung geschlossen	5/3 Grundstellung entlüftet
Ventil ohne Grundplatte	Interne	42B-AMA-000-GxxP-xxx	42B-BME-000-GxxP-xxx	42B-EME-000-GxxP-xxx	42B-FME-000-GxxP-xxx
	Externe	42B-AMD-000-GxxP-xxx	42B-BMH-000-GxxP-xxx	42B-EMH-000-GxxP-xxx	42B-FMH-000-GxxP-xxx
M5	Interne	42B-AMA-GJA-GxxP-xxx	42B-BME-GJC-GxxP-xxx	42B-EME-GJC-GxxP-xxx	42B-FME-GJC-GxxP-xxx
	Externe	42B-AMD-GJB-GxxP-xxx	42B-BMH-GJD-GxxP-xxx	42B-EMH-GJD-GxxP-xxx	42B-FMH-GJD-GxxP-xxx
M7	Interne	42B-AMA-LJA-GxxP-xxx	42B-BME-LJC-GxxP-xxx	42B-EME-LJC-GxxP-xxx	42B-FME-LJC-GxxP-xxx
	Externe	42B-AMD-LJB-GxxP-xxx	42B-BMH-LJD-GxxP-xxx	42B-EMH-LJD-GxxP-xxx	42B-FMH-LJD-GxxP-xxx

ZWEIDRUCK-SCHIEBERKOLBEN (LED STANDARDMÄßIG VORHANDEN, AUßERHALB FÜR EINSEITIGE BETÄTIGUNG)

Anschlussgewinde	Steuerluft	5/2 Einseitige Betätigung	5/2 Beidseitige Betätigung	5/3 Grundstellung belüftet
Ventil ohne Grundplatte	Interne	über Anschluss 3	42B-CMB-000-GxxP-xxx	42B-DMF-000-GxxP-xxx
	Externe	über Anschluss 5	42B-CMC-000-GxxP-xxx	42B-DMG-000-GxxP-xxx
M5	Interne	über Anschluss 3	42B-CMB-GJA-GxxP-xxx	42B-DMF-GJC-GxxP-xxx
	Externe	über Anschluss 5	42B-CMC-GJA-GxxP-xxx	42B-DMG-GJC-GxxP-xxx
M7	Interne	über Anschluss 3	42B-CMB-LJA-GxxP-xxx	42B-DMF-LJC-GxxP-xxx
	Externe	über Anschluss 5	42B-CMC-LJA-GxxP-xxx	42B-DMG-LJC-GxxP-xxx

- 48
- 400
- 92
- 93
- ISO 01
- ISO 02
- ISO 1
- ISO 2
- ISO 3

STANDARD MAGNETBETÄTIGUNG >

G **XX** P-**XXX***

Obige Kodierungen sind für Reihengrundplatte - Zwischenstation mit seitlichen Anschlüssen.

XX Spannung	X Handhilfsbetätigung	XX Elektro-Anschlüsse
AA 120 V~/2,5W	1 Nicht verriegelbar	3-Positionen & beidseitige Betätigung
DC 24 V=/1,8W	2 Verriegelbar	GA Grundplatte mit Elektro-Steckanschluss
DD 24 V=/2,5W		Einseitige Betätigung
DF 24 V=/4,0W		DJ Grundplatte mit Elektro-Steckanschluss
		DM Grundplatte mit Elektro-Steckanschluss und Erdleiter
		DD Grundplatte mit Elektro-Steckanschluss und Gleichrichter & LED-Anzeige & Erdleiter

* Für weitere Informationen, bitte klicken Sie hier.

** Einmagnet-Impulsventil erhältlich für 5/2 Ventile.

- Mit Wechselstrom muss ein Stecker mit Gleichrichter gebraucht werden (nur für einseitige Betätigung).

- Eine Reihenmontage besteht aus (1) Reihengrundplatte Endstation Links, (1) Reihengrundplatte Endstation Rechts

und Reihengrundplatte Zwischenstationen ("J" oder "K" Optionen).

Andere Ausführungen erhältlich für 42 Serie Ventil. Hier Klicken

MAC

Serie 42

100%
DER PRODUKTION
WIRD
GETESTET
100%

GARANTIE
18
MONATE

TECHNISCHE DATEN

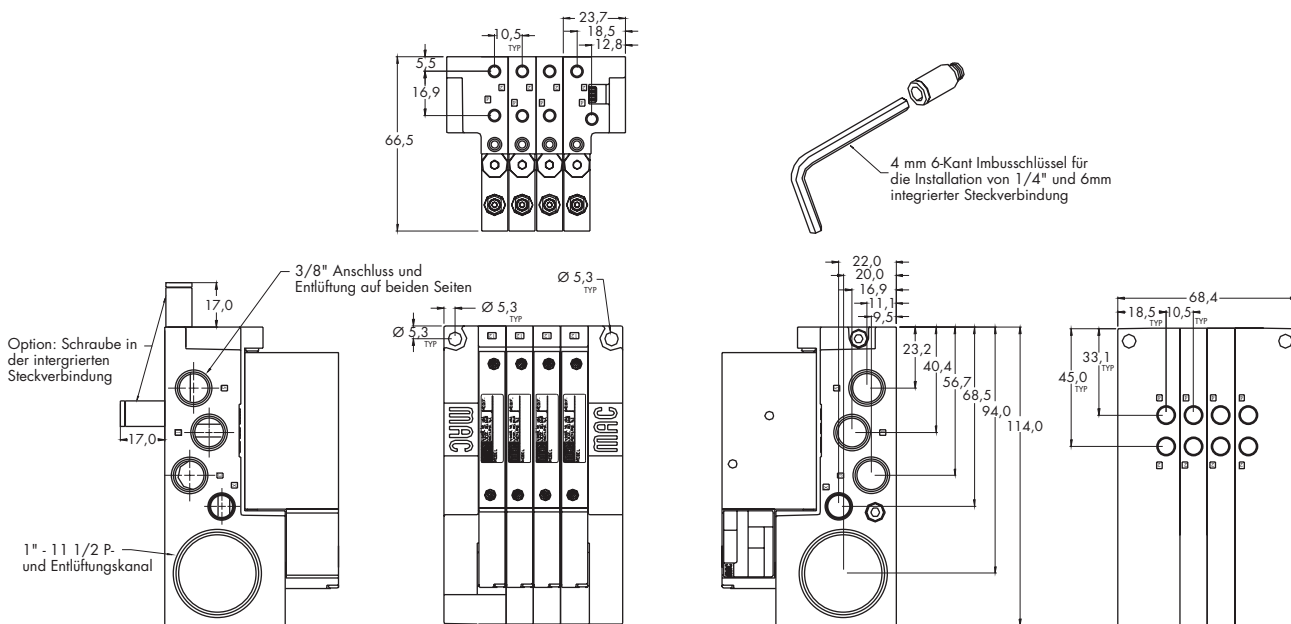
Medium:	Luft geölt oder nicht geölt – Neutrale Gas
Druckbereich:	Interne Steuerluft: - 2 Pos.: 1,3 bis 8 bar 3 Pos.: 2,3 bis 8 bar Externe Steuerluft: Vakuum bis 8 bar
Steuerluft:	2 Positionen: 1,3 bis 8 bar 3 Positionen: 2,3 bis 8 bar
Luft geölt:	Anilinpunkt geeigneter Öle: 80°C - 100°C
Filterung:	40 µ
Temperaturbereich:	Umgebung: -18°C bis +50°C
Nenngröße:	3,8 mm
Durchfluss bei 6 bar (ΔP=1bar):	M7: 400 NI/min – M5: 350 NI/min
Magnetspule:	Epoxydharzummantelt - Kabel Klasse A - 100% Einschaltdauer
Nennspannung:	-15% bis +10% Spannungstoleranz
Schutzart:	IP54 (Elektro-Anschlüsse)
Leistungsaufnahme:	1,0 bis 4,0 W
Schaltzeiten:	Ein: 5 ms Aus: 5 ms

Optionen:

- NPTF Anschlussgewinde • Sandwich-Abluftdrosseln: FC42B-AB
- Sandwich-Druckregler: siehe Kapitel 5 'Sandwich-Druckregler' • Zuluftkanal -Trennung / Abluftkanal-Trennung: 28454
- Blindplatte: M-42004 • Schutzmuffe für Kabelanschluss: 24180

ABMESSUNGEN

Alle Abmessungen sind metrisch



Siehe Vorsichtsmassnahmen bei der Anwendung, Installation und Wartung von Mac Ventilen

Funktion	Anschlussgewinde	Maximaler Durchfluss	Einzel- & Reihenmontage	Serie
5/2	M5, M7	400 NI/Min.	Auf Einzel-/Reihengrundplatte für Einmagnet-Impulsventil	

BESONDERHEITEN

1. 4-Wege Ventil mit integriertem 4-Wege Vorsteuerventil.
2. 10 mm Ventil, Mittenabstand zwischen Ventilen 10,5 mm.
3. Großer Durchfluss (bis 400 NI/min).
4. Schnelle Schaltzeiten, Wiederholgenauigkeit.
5. Maximale Bewegungskräfte in beide Richtungen.
6. Lange Lebensdauer.



33
34
36
32
37
38
52
67
69
44

42
47
48P

48

400

92

93

ISO 01

ISO 02

ISO 1

ISO 2

ISO 3

KODIERUNG

EINDRUCK-SCHIEBERKOLBEN

Anschlussgewinde	Steuerluft	5/2 Eindruck
Ventil ohne Grundplatte	Interne	42B-AMA-000-LXXX-XXX
	Externe	42B-AMD-000-LXXX-XXX
M5	Interne	42B-AMA-GAL-LXXX-XXX
	Externe	42B-AMD-GAM-LXXX-XXX
M7	Interne	42B-AMA-LAL-LXXX-XXX
	Externe	42B-AMD-LAM-LXXX-XXX

ZWEIDRUCK-SCHIEBERKOLBEN

Anschlussgewinde	Steuerluft	5/2 Zweidruck
Ventil ohne Grundplatte	Interne über Anschluss 3	42B-CMB-000-LXXX-XXX
	über Anschluss 5	42B-CMC-000-LXXX-XXX
	Externe	42B-CMD-000-LXXX-XXX
M5	Interne über Anschluss 3	42B-CMB-GAL-LXXX-XXX
	über Anschluss 5	42B-CMC-GAL-LXXX-XXX
	Externe	42B-CMD-GAM-LXXX-XXX
M7	Interne über Anschluss 3	42B-CMB-LAL-LXXX-XXX
	über Anschluss 5	42B-CMC-LAL-LXXX-XXX
	Externe	42B-CMD-LAM-LXXX-XXX

MAGNETBETÄTIGUNG FÜR EINMAGNET-IMPULSVENTIL > L XXX-XXX*

XX Spannung	X Kabellänge	X Handhilfsbetätigung	XX Elektro-Anschlüsse
DF 24 VDC (4,0 W)	A 45 cm	0 Keine Betätigung	BA 2-Leiter freie Kabelenden
HA 24 VDC (1,95 W)	B 60 cm		KA 2-Leiter Stecker
	C 90 cm		LA 3-Leiter Stecker (Polaritätsschaltung)
			KE 4-Leiter Stecker

* Für weitere Informationen, bitte klicken Sie hier.
Eine Reihenmontage besteht aus (1) Reihengrundplatte Endstation Links, (1) Reihengrundplatte Endstation Rechts und Reihengrundplatte Zwischenstationen ("J" oder "K" Optionen).
Andere Ausführungen erhältlich für 42 Serie Ventil. Hier Klicken

Siehe Vorsichtsmaßnahmen bei der Anwendung, Installation und Wartung von Mac Ventilen

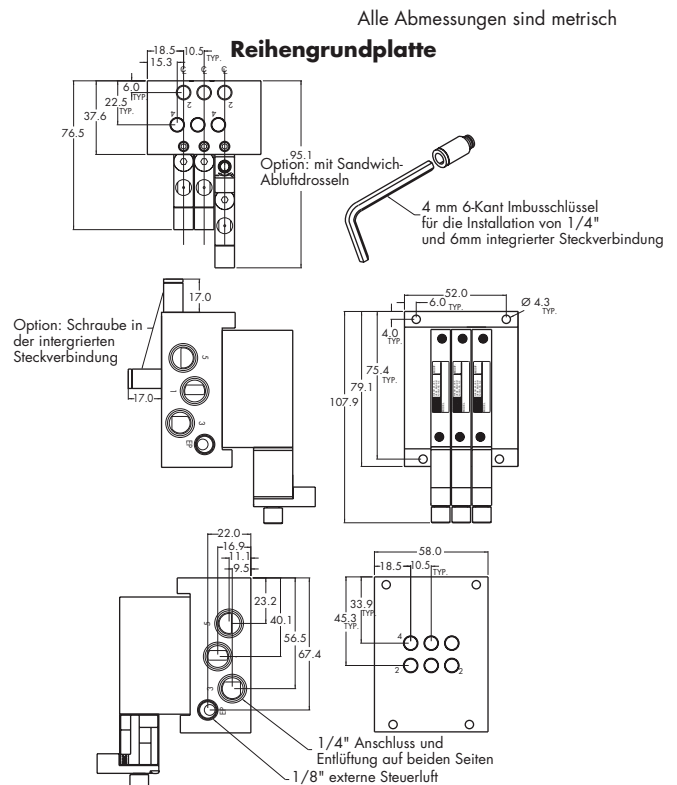
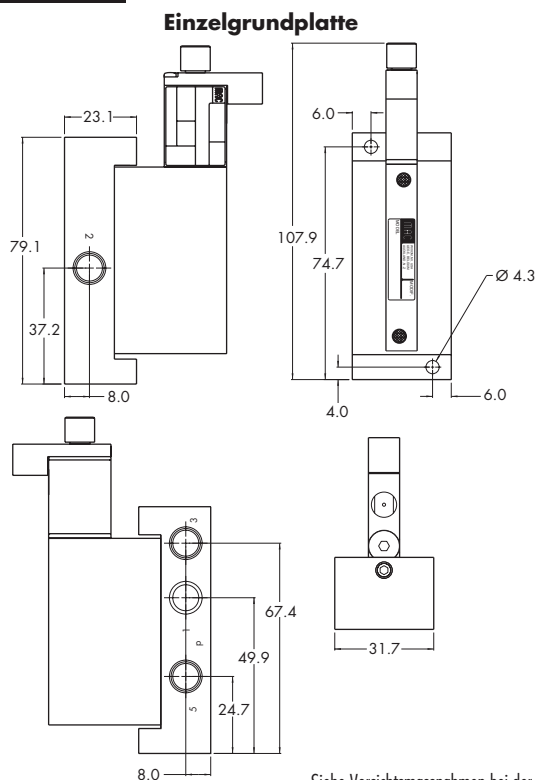
TECHNISCHE DATEN

Medium:	Luft geölt oder nicht geölt – Neutrale Gas
Druckbereich:	Interne Steuerluft: - 2 Pos.: 1,3 bis 8 bar 3 Pos.: 2,3 bis 8 bar Externe Steuerluft: Vakuum bis 8 bar
Steuerluft:	2 Positionen: 1,3 bis 8 bar 3 Positionen: 2,3 bis 8 bar
Luft geölt:	Anilinpunkt geeigneter Öle: 80°C - 100°C
Filterung:	40 µ
Temperaturbereich:	Umgebung: -18°C bis +50°C
Nenngröße:	3,8 mm
Durchfluss bei 6 bar (ΔP=1bar):	M7: 400 NI/min – M5: 350 NI/min
Magnetspule:	Epoxydharzummantelt - Kabel Klasse A - 100% Einschaltdauer
Nennspannung:	-15% bis +10% Spannungstoleranz
Schutzart:	IP54 (Elektro-Anschlüsse)
Leistungsaufnahme:	1,95 bis 4,0 W
Schaltzeiten:	Ein: 5 ms Aus: 5 ms

Optionen:

- NPTF Anschlussgewinde • Sandwich-Abluftdrosseln: FC42B-BB
- Sandwich-Druckregler: siehe Kapitel 5 'Sandwich-Druckregler' • Zuluftkanal -Trennung / Abluftkanal-Trennung: 28454
- Blindplatte: M-42004

ABMESSUNGEN



Siehe Vorsichtsmaßnahmen bei der Anwendung, Installation und Wartung von Mac Ventilen

Funktion	Anschlussgewinde	Maximaler Durchfluss	Einzel- & Reihenmontage	Serie
5/2	M5, M7	400 NI/Min.	Auf Einzel-/Reihengrundplatte mit Elektro-Steckanschluss für Einmagnet-Impulsventil	

BESONDERHEITEN

1. 4-Wege Ventil mit integriertem 4-Wege Vorsteuerventil.
2. 10 mm Ventil, Mittenabstand zwischen Ventilen 10,5 mm.
3. Großer Durchfluss (bis 400 NI/min).
4. Schnelle Schaltzeiten, Wiederholgenauigkeit.
5. Maximale Bewegungskräfte in beide Richtungen.
6. Lange Lebensdauer.

- 33
- 34
- 36
- 32
- 37
- 38
- 52
- 67
- 69
- 44
- 46

- 42
- 47
- 48P

- 48

- 400

- 92

- 93

- ISO 01

- ISO 02

- ISO 1

- ISO 2

- ISO 3

KODIERUNG

EINDRUCK-SCHIEBERKOLBEN

Anschlussgewinde	Steuerluft	5/2 Eindruck	
Ventil ohne Grundplatte	Interne	42B-AMA-000-LxxP-xxx	
	Externe	42B-AMD-000-LxxP-xxx	
M5	Interne	42B-AMA-GAA-LxxP-xxx	
	Externe	42B-AMD-GAB-LxxP-xxx	
M7	Interne	42B-AMA-LAA-LxxP-xxx	
	Externe	42B-AMD-LAB-LxxP-xxx	

ZWEIDRUCK-SCHIEBERKOLBEN

Anschlussgewinde	Steuerluft	5/2 Zweidruck	
Ventil ohne Grundplatte	Interne	über Anschluss 3	42B-CMB-000-LxxP-xxx
		über Anschluss 5	42B-CMC-000-LxxP-xxx
	Externe		42B-CMD-000-LxxP-xxx
M5	Interne	über Anschluss 3	42B-CMB-GAA-LxxP-xxx
		über Anschluss 5	42B-CMC-GAA-LxxP-xxx
	Externe		42B-CMD-GAB-LxxP-xxx
M7	Interne	über Anschluss 3	42B-CMB-LAA-LxxP-xxx
		über Anschluss 5	42B-CMC-LAA-LxxP-xxx
	Externe		42B-CMD-LAB-LxxP-xxx

MAGNETBETÄTIGUNG FÜR EINMAGNET-IMPULSVENTIL > L XX P-XXX*

XX Spannung	X Handhilfsbetätigung	XX Elektro-Anschlüsse**
DF 24 VDC/4,0W	0 Keine Betätigung	DA Mit Elektro-Steckanschluss
HA 24 VDC/1,95W		EA 3-polig – Mit Elektro-Steckanschluss

* Für weitere Informationen, bitte klicken Sie hier.

** für Einmagnet-Impulsventile mit 2 und 4 Leitern muss ein Elektro-Stecker von Typen DA, DB, DC, oder DD, und für Einmagnet-Impulsventile mit 3 Leitern ein Elektro-Stecker vom Typ „EA“ verwendet werden. Andere Ausführungen erhältlich für 42 Serie Ventil. Hier Klicken

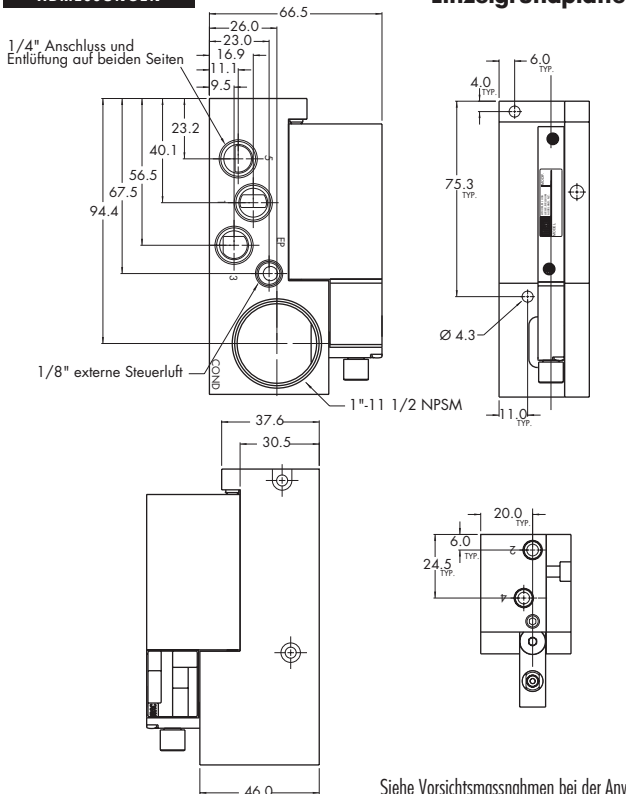
TECHNISCHE DATEN

Medium:	Luft geölt oder nicht geölt – Neutrale Gas
Druckbereich:	Interne Steuerluft: - 2 Pos.: 1,3 bis 8 bar 3 Pos.: 2,3 bis 8 bar Externe Steuerluft: Vakuum bis 8 bar
Steuerluft:	2 Positionen: 1,3 bis 8 bar 3 Positionen: 2,3 bis 8 bar
Luft geölt:	Anilinpunkt geeigneter Öle: 80°C - 100°C
Filterung:	40 µ
Temperaturbereich:	Umgebung: -18°C bis +50°C
Nenngröße:	3,8 mm
Durchfluss bei 6 bar (ΔP=1bar):	M7: 400 Nl/min – M5: 350 Nl/min
Magnetspule:	Epoxydharzummantelt - Kabel Klasse A - 100% Einschaltdauer
Nennspannung:	-15% bis +10% Spannungstoleranz
Schutzart:	IP54 (Elektro-Anschlüsse)
Leistungsaufnahme:	1,95 bis 4,0 W
Schaltzeiten:	Ein: 5 ms Aus: 5 ms

Optionen:

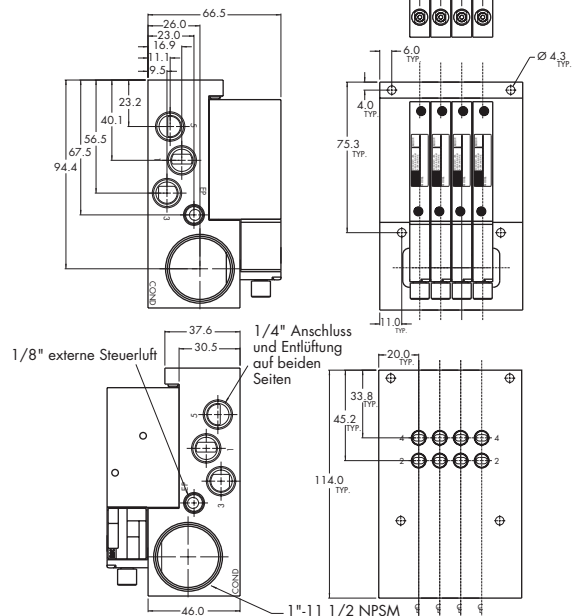
- NPTF Anschlussgewinde • Sandwich-Abluftdrosseln: FC42B-AB
- Sandwich-Druckregler: siehe Kapitel 5 'Sandwich-Druckregler' • Zuluftkanal -Trennung / Abluftkanal-Trennung: 28454
- Blindplatte: M-42004 • Schutzmuffe für Kabelanschluss: 24180

ABMESSUNGEN



Alle Abmessungen sind metrisch

Port	A Dim.
M4 Tube Fitting	2.70
M5 or 10-32	3.20
M7	3.40



Siehe Vorsichtsmaßnahmen bei der Anwendung, Installation und Wartung von Mac Ventilen

OPTIONEN FÜR VENTILE MIT ANDEREN VERBINDUNGEN ALS ELEKTRO-STECKANSCHLUSS

Grundplatte:

Einzelgrundplatte

42B-XXX-**AX**-G-xxx-xxx

- A** Einzelgrundplatte – Seitlicher Anschluss
- B** Einzelgrundplatte – Anschluss unten

Reihengrundplatte

42B-XXX-**XJX**-G-xxx-xxx

- J** Reihengrundplatte – Seitliche Anschlüsse
- K** Reihengrundplatte – Anschlüsse unten
- L** Reihengrundplatte – Endstation Links - Seitliche Anschlüsse
- M** Reihengrundplatte – Endstation Links - Anschlüsse unten
- N** Reihengrundplatte – Endstation Rechts - Seitliche Anschlüsse
- P** Reihengrundplatte – Endstation Rechts – Anschlüsse unten

Universales Schieberkolbenventil:

42B-**RXX**-XXX-G-xxx-xxx

- R** 2 Positionen einseitige Betätigung - Universales Schieberkolbenventil
- S** 2 Positionen beidseitige Betätigung - Universales Schieberkolbenventil

Grundplatte allein:

42B-000-XXX (z.B. 42B-000-GAL) - Einzelgrundplatte

42B-000-XXX (z.B. 42B-000-GJL) - Reihengrundplatte

Vorsteuerventil:

42B-**XX**X-

- M** Gedämpfte Entlüftung des Vorsteuerventils
- R** M5 Anschlussgewinde für die Entlüftung des Vorsteuerventils
- U** Entlüftung des Vorsteuerventils gesammelt im Hauptventil (nicht erhältlich mit externer Steuerluft)

Grundplatte/Reihengrundplatte für Einmagnet-Impulsventile:

42B-xxx-**AX**-L-xxx-xxx

- A** Einzelgrundplatte – Seitlicher Anschluss
- B** Einzelgrundplatte – Anschluss unten
- J** Reihengrundplatte – Seitliche Anschlüsse
- K** Reihengrundplatte – Anschlüsse unten
- L** Reihengrundplatte – Endstation Links - Seitliche Anschlüsse
- M** Reihengrundplatte – Endstation Links - Anschlüsse unten
- N** Reihengrundplatte – Endstation Rechts - Seitliche Anschlüsse
- P** Reihengrundplatte – Endstation Rechts – Anschlüsse unten

33

34

36

32

37

38

52

67

69

44

46

42

47

48P

48

400

92

93

ISO 01

ISO 02

ISO 1

ISO 2

ISO 3

OPTIONEN FÜR VENTILE MIT ELEKTRO-STECKANSCHLUSS

Grundplatte:

Einzelgrundplatte

42B-XXX-**XA**X-G~~xx~~P-~~xxx~~

- A** Einzelgrundplatte – Seitlicher Anschluss
- B** Einzelgrundplatte – Anschluss unten

Reihengrundplatte

42B-XXX-**XJ**X-G~~xx~~P-~~xxx~~

- J** Reihengrundplatte – Seitliche Anschlüsse
- K** Reihengrundplatte – Anschlüsse unten
- L** Reihengrundplatte – Endstation Links - Seitliche Anschlüsse
- M** Reihengrundplatte – Endstation Links - Anschlüsse unten
- N** Reihengrundplatte – Endstation Rechts - Seitliche Anschlüsse
- P** Reihengrundplatte – Endstation Rechts - Anschlüsse unten

Universales Schieberkolbenventil:

42B-**R**XX-XXX-G~~xx~~P-~~xxx~~

- R** 2 Positionen einseitige Betätigung - Universales Schieberkolbenventil
- S** 2 Positionen beidseitige Betätigung - Universales Schieberkolbenventil

Grundplatte allein:

42B-000-XXX (z.B. 42B-000-GAC)

- Einzelgrundplatte – beidseitige Betätigung

42B-000-XXX (z.B. 42B-000-GJC)

- Reihengrundplatte – einseitige Betätigung

Mit LED-Anzeige und Schutz-Diode (2 & 3 Positionen – Ventile mit beidseitiger Betätigung):

42B-**XXJ**-XXX-G~~xx~~P-~~xGA~~

- J** Interne Steuerluft – Eindruck Schieberkolbenventil
- K** Interne Steuerluft über Anschluss 3– Zweidruck Schieberkolbenventil
- L** Interne Steuerluft über Anschluss 5– Zweidruck Schieberkolbenventil
- M** Externe Steuerluft

Vorsteuerventil:

42B-**XMX**-XXX-G~~xx~~P-~~xxx~~

- M** Gedämpfte Entlüftung des Vorsteuerventils
- R** M5 Anschlussgewinde für die Entlüftung des Vorsteuerventils
- U** Entlüftung des Vorsteuerventils gesammelt im Hauptventil (nicht erhältlich mit externer Steuerluft)

Grundplatte/Reihengrundplatte für Einmagnet-Impulsventile:

42B-XXX-**XA**X-L~~xx~~P-~~xxx~~

- A** Einzelgrundplatte – Seitlicher Anschluss
- B** Einzelgrundplatte – Anschluss unten
- J** Reihengrundplatte – Seitliche Anschlüsse
- K** Reihengrundplatte – Anschlüsse unten
- L** Reihengrundplatte – Endstation Links - Seitliche Anschlüsse
- M** Reihengrundplatte – Endstation Links - Anschlüsse unten
- N** Reihengrundplatte – Endstation Rechts - Seitliche Anschlüsse
- P** Reihengrundplatte – Endstation Rechts - Anschlüsse unten

Grundplatte/Reihengrundplatte Optionen für interne/externe Steuerluft für Einmagnet-Impulsventile:

42B-XXX-**xA**-L~~xx~~P-~~xxx~~

- A** Mit Elektro-Steckanschluss – Interne Steuerluft – Einmagnet-Impulsventil mit 2-Leitern
- B** Mit Elektro-Steckanschluss – Externe Steuerluft – Einmagnet-Impulsventil mit 2-Leitern
- C** Mit Elektro-Steckanschluss – Interne Steuerluft – Einmagnet-Impulsventil mit 3-Leitern
- D** Mit Elektro-Steckanschluss – Externe Steuerluft – Einmagnet-Impulsventil mit 3-Leitern
- E** Mit Elektro-Steckanschluss – Interne Steuerluft – Einmagnet-Impulsventil mit 4-Leitern
- F** Mit Elektro-Steckanschluss – Externe Steuerluft – Einmagnet-Impulsventil mit 4-Leitern