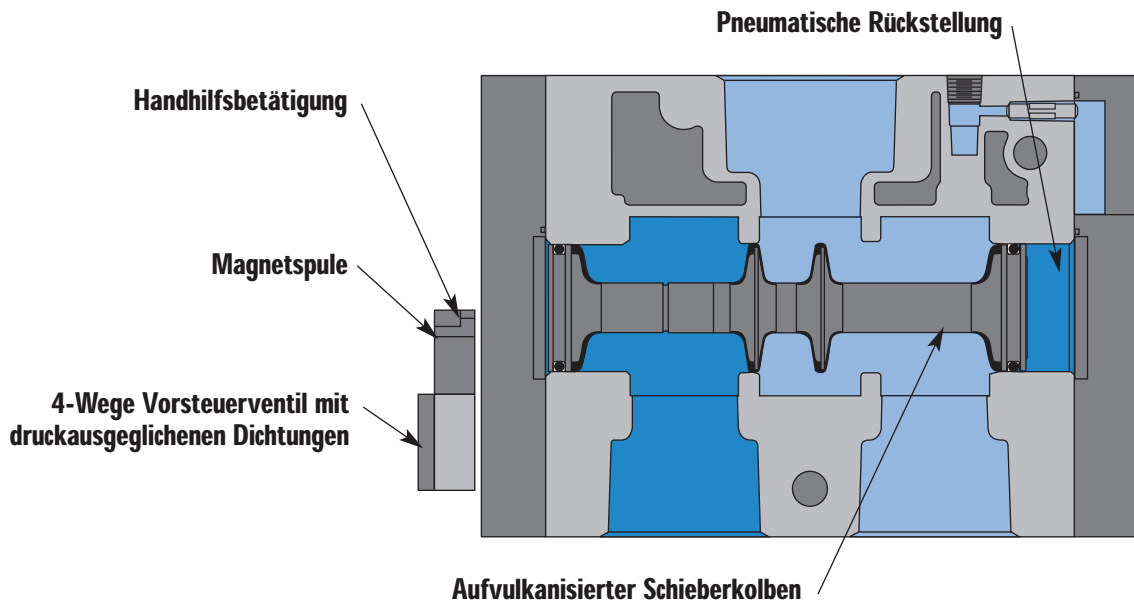


Einzelmontage

Anschlüsse im Ventilkörper

Serie



- 33
- 34
- 36
- 32
- 37
- 38
- 52
- 67
- 69**
- 44
- 46
- 42
- 47
- 48P
- 48
- 400
- 92
- 93
- ISO 01
- ISO 02
- ISO 1
- ISO 2
- ISO 3

BESONDERHEITEN DER SERIE

- Hohe Magnetkraft MACSOLENOID®.
- Option: Gleichstrom-Spule mit niedriger Leistung.
- Interne oder externe Steuerluft.
- Normal offene oder normal geschlossene Ventulfunktion.
- Steuerluftspeicher.
- Kann gestopft werden für eine 2-Wege Funktion.

Funktion	Anschlussgewinde	Maximaler Durchfluss	Einzelmontage	Serie
3/2 NO-NC, 2/2 NO-NC	G1 1/2" - G2" - G2 1/2"	60000 NI/min	Anschlüsse im Ventilkörper	

BESONDERHEITEN

- Das 4-Wege Vorsteuerventil entwickelt hohe Bewegungskräfte in beide Richtungen
- Druckausgeglichener Schieberkolben, dementsprechend unabhängiges Verhalten vom Netzdruck, garantiert einen großen Durchfluss
- Kurzer Hub, großer Durchfluss
- Minimale Reibung, Schieberkolben mit aufvulkanisierten Dichtungen und reduziertem Reibungskoeffizient.
- Druckausgeglichenes Vorsteuerventil mit entsprechendem Durchgang garantiert kurze und konstante Schaltzeiten
- Schieberkolben mit Selbstreinigungseffekt



33
34
36
32
37
38
52
67

69
44
46
42
47
48P

48
400
92
93

ISO 01
ISO 02
ISO 1
ISO 2
ISO 3

KODIERUNG

Anschlussgewinde	Steuerluft	Einseitige Betätigung NG Ventil	Einseitige Betätigung NO Ventil
G 1 1/2"	Interne	69A-A1-DAA-JXXX-XXX	69A-C1-DAA-JXXX-XXX
G 2"		69A-A1-EAA-JXXX-XXX	69A-C1-EAA-JXXX-XXX
G 2 1/2"		69A-A1-FAA-JXXX-XXX	69A-C1-FAA-JXXX-XXX
G 1 1/2"	Externe	69A-A1-DAB-JXXX-XXX	69A-C1-DAB-JXXX-XXX
G 2"		69A-A1-EAB-JXXX-XXX	69A-C1-EAB-JXXX-XXX
G 2 1/2"		69A-A1-FAB-JXXX-XXX	69A-C1-FAB-JXXX-XXX

MAGNETBETÄTIGUNG >

J XXX-XXX*

XX Spannung	X Kabellänge	X Handhilfsbetätigung	XX Elektro-Anschlüsse*
AA 120V~/5,4W	0 Kein Kabel	1 Nicht verriegelbar	BA Freie Kabelenden
DA 24V~/5,4W	A 45 cm	2 Verriegelbar	JB DIN Stecker 28,5x21
DB 12V~/5,4W	B 60 cm		JD DIN Stecker 28,5x21 mit LED-Anzeige
DC 24V~/2,4W	C 90 cm		KA DIN Stecker 15x15
DD 12V~/2,4W			KD DIN Stecker 15x15 mit LED-Anzeige

* Für weitere Informationen, bitte klicken Sie hier.

OPTIONEN

Vorsteuerventil:

69A-xx-xx X-DM-Dxxx-yzz

- A** Standard vorandene Entlüftung des Vorsteuerventiles
- B** Entlüftung des Vorsteuerventils gefasst im Hauptventil

MAC

Serie 69

100%
DER PRODUKTION
WIRD
GETESTET
100%

GARANTIE
18
MONATE

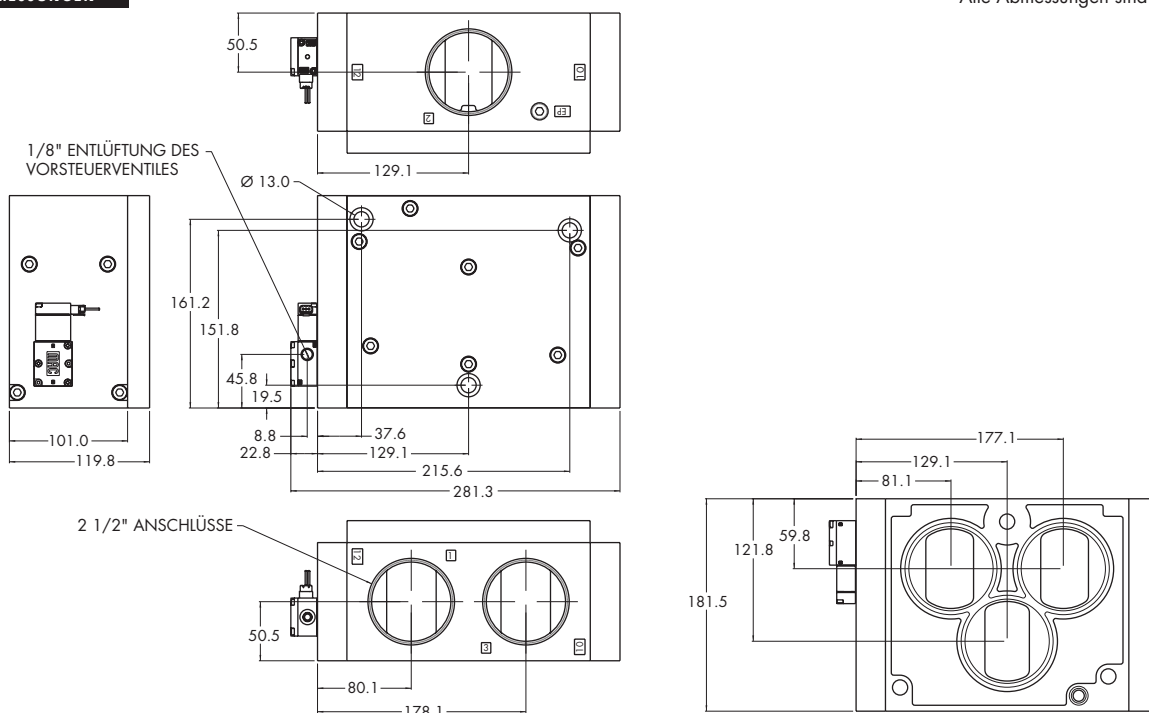
TECHNISCHE DATEN

Medium:	Luft geölt oder nicht geölt – Neutrale Gas
Druckbereich:	Interne Steuerluft : 1,3 bis 10 bar Externe Steuerluft: Vakuum bis 10 bar
Steuerluft:	1,3 bis 10 bar
Luft geölt:	Anilinpunkt geeigneter Öle: 80°C - 100°C
Filterung:	40 µ
Temperaturbereich:	Umgebung: -18°C bis +50°C
Nenngröße:	46,5 mm
Durchfluss bei 6 bar (ΔP=1bar):	60000 NI/min
Magnetspule:	Epoxydharzummantelt - Kabel Klasse A - 100% Einschaltdauer
Nennspannung:	-15% bis +10% Spannungstoleranz
Leistungsaufnahme:	5,4W – 2,4W – 1,8W
Schaltzeiten:	Ein: 43 ms Aus: 24 ms

Optionen: • NPTF Anschlussgewinde

ABMESSUNGEN

Alle Abmessungen sind metrisch



Siehe Vorsichtsmaßnahmen bei der Anwendung, Installation und Wartung von Mac Ventilen