

Einzelmontage

Anschlüsse im Ventilkörper	Auf Einzelgrundplatte	Auf Einzelgrundplatte mit Elektro-Steckanschluss
----------------------------	-----------------------	--

Reihenmontage

Auf Einzelgrundplatte	Auf Einzelgrundplatte mit Elektro-Steckanschluss
-----------------------	--

Serie

33

34

36

32

37

38

52

67

69

44

46

42

47

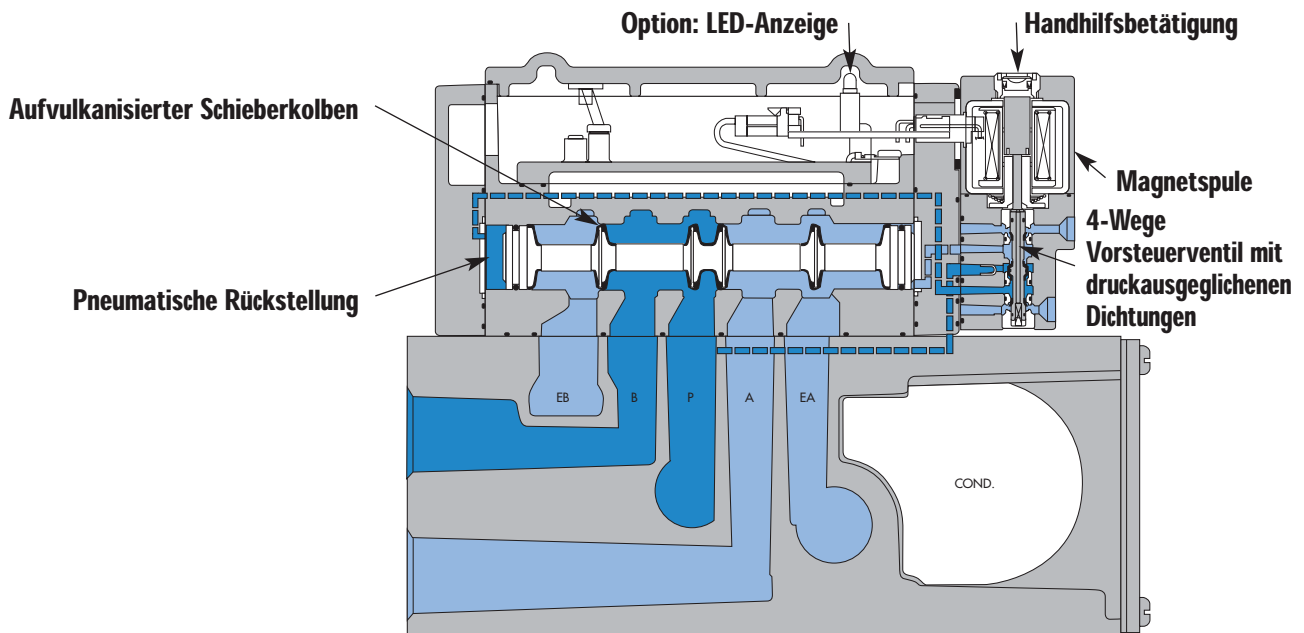
48P

48

400

92

93



**BESONDERHEITEN DER SERIE**

- Patentiertes MAC Magnetsystem (MACSOLENOID®) für bessere Leistungsaufnahme, und mit unmöglichem Durchbrennen der Spule bei Wechselstromventilen.
- Gleichstrom-Spule mit niedriger Leistung (Option).
- Option: Rückstellfeder.
- Ventile und Grundplatten mit Elektro-Steckanschlüssen, d.h. leichte Wartung.
- Ausführungen mit 2 oder 3 Positionen erhältlich.

93

ISO 01

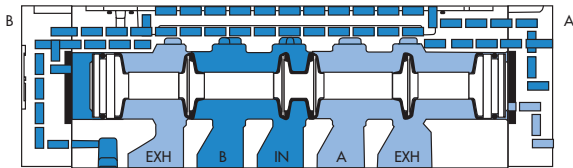
ISO 02

ISO 1

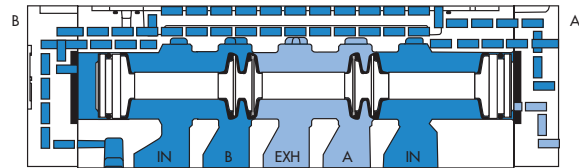
ISO 2

ISO 3

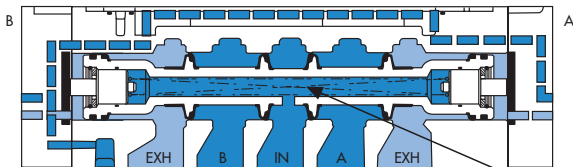
## Schieberkolben



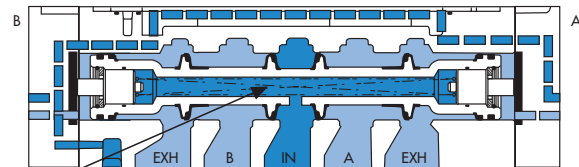
2 Positionen – Eindruck  
B Betätigung erregt



2 Positionen – Zweidruck  
B Betätigung erregt

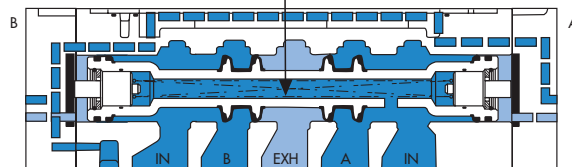


3 Positionen – Grundstellung geschlossen



3 Positionen – Grundstellung entlüftet

### MECHANISCH GEFEDERTE MITTELSTELLUNG

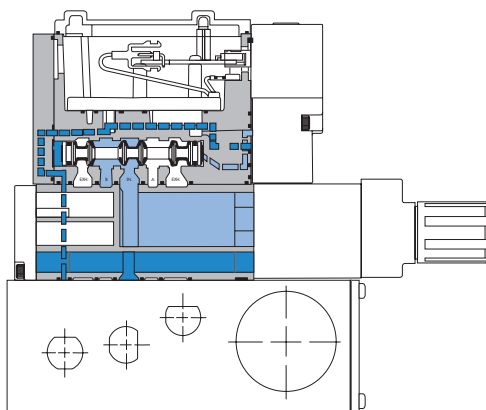


3 Positionen- Eindruck – Grundstellung belüftet

## Druckregler

### Einregler – Eindruck

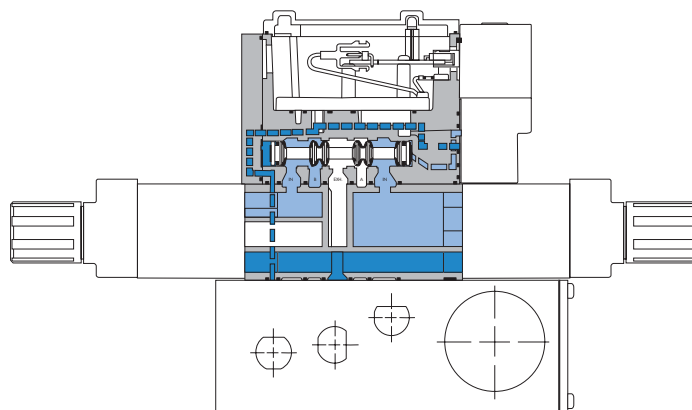
Der Druck versorgt an die Einzel- oder Reihengrundplatte geht durch den Regler. Druck geht über den Druckregler zum P-Anschluss vom Ventil.



Reihenmontage mit Druckregler – Eindruck

### Zweiregler – Zweidruck

Der Druck versorgt durch beide Regler ist im Block getrennt. Regulierter Druck aus A Regler versorgt Zylinderanschluss A. Regulierter Druck aus B Regler versorgt Zylinderanschluss B. Zweidruck-Schieberkolben erforderlich mit Zweidruck-Druckregler.



Reihenmontage mit Druckregler – Zweidruck

**Bemerkung:** Für Ein- und Zweidruck, ist die Zuluft zum Vorsteuerventil nicht reguliert.

<b>Funktion</b>	<b>Anschlussgewinde</b>	<b>Maximaler Durchfluss</b>	<b>Einzelmontage</b>	<b>Serie</b>
<b>5/2, 5/3</b>	<b>G3/8" - G1/2"</b>	<b>3800 NI/Min.</b>	Anschlüsse im Ventilkörper	

**BESONDERHEITEN**

1. Patentiertes MAC Magnetsystem (MACSOLENOID®) für bessere Leistungsaufnahme, und mit unmöglichem Durchbrennen der Spule.
2. Das 4-Wege Vorsteuerventil entwickelt hohe Bewegungskräfte in beide Richtungen.
3. Pneumatische Rückstellung. Rückstellfeder erhältlich.
4. Gleichstrom-Spule mit niedriger Leistung (Minimum 1 Watt).
5. Dank der Schieberkolben und -bohrung Kombination sind Ventile sowohl für geölte wie für ungeölte Luft vorgesehen.

**KODIERUNG**

**EINDRUCK-SCHIEBERKOLBEN**

Anschlussgewinde	Steuerluft	5/2 Einseitige Betätigung	5/2 Beidseitige Betätigung	5/3 Grundstellung geschlossen	5/3 Grundstellung entlüftet
<b>G3/8"</b>	Interne	93A-AJO-E0J-DM-Dxxx-xxx	93A-BJO-E0J-DM-Dxxx-xxx	93A-EJO-E0J-DM-Dxxx-xxx	93A-FJO-E0J-DM-Dxxx-xxx
<b>G1/2"</b>		93A-AJO-F0J-DM-Dxxx-xxx	93A-BJO-F0J-DM-Dxxx-xxx	93A-EJO-F0J-DM-Dxxx-xxx	93A-FJO-F0J-DM-Dxxx-xxx
<b>G3/8"</b>	Externe	93A-AJO-E0K-DM-Dxxx-xxx	93A-BJO-E0K-DM-Dxxx-xxx	93A-EJO-E0K-DM-Dxxx-xxx	93A-FJO-E0K-DM-Dxxx-xxx
<b>G1/2"</b>		93A-AJO-F0K-DM-Dxxx-xxx	93A-BJO-F0K-DM-Dxxx-xxx	93A-EJO-F0K-DM-Dxxx-xxx	93A-FJO-F0K-DM-Dxxx-xxx

**ZWEIDRUCK-SCHIEBERKOLBEN**

Anschlussgewinde	Steuerluft	5/2 Einseitige Betätigung	5/2 Beidseitige Betätigung	5/3 Grundstellung belüftet
<b>G3/8"</b>	Interne	93A-CJO-E0J-DM-Dxxx-xxx	93A-DJO-E0J-DM-Dxxx-xxx	93A-HJO-E0J-DM-Dxxx-xxx
<b>G1/2"</b>		93A-CJO-F0J-DM-Dxxx-xxx	93A-DJO-F0J-DM-Dxxx-xxx	93A-HJO-F0J-DM-Dxxx-xxx
<b>G3/8"</b>	Externe	93A-CJO-E0K-DM-Dxxx-xxx	93A-DJO-E0K-DM-Dxxx-xxx	93A-HJO-E0K-DM-Dxxx-xxx
<b>G1/2"</b>		93A-CJO-F0K-DM-Dxxx-xxx	93A-DJO-F0K-DM-Dxxx-xxx	93A-HJO-F0K-DM-Dxxx-xxx

**MAGNETBETÄTIGUNG >**

**DM-D XXX-XXX\***

XX Spannung	X Kabellänge	X Handhilfsbetätigung	XX Elektro-Anschlüsse
<b>JA</b> 110 V~/50Hz	<b>A</b> 45 cm (freie Kabelenden)	<b>1</b> Nicht verriegelbar	<b>KA</b> DIN Stecker 15x15
<b>JB</b> 220 V~/50Hz	<b>B</b> 60 cm (freie Kabelenden)	<b>2</b> Verriegelbar	<b>KD</b> DIN Stecker 15x15 mit LED-Anzeige
<b>JC</b> 24 V~/50Hz	<b>J</b> Stecker		<b>JB</b> DIN Stecker 28,5x21
<b>FB</b> 24 V=/1,8W			<b>JD</b> DIN Stecker 28,5x21 mit LED-Anzeige
<b>DA</b> 24 V=/5,4W			<b>BA</b> Freie Kabelenden
<b>DF</b> 24 V=/12,7W			

\* Für weitere Informationen, bitte klicken Sie hier.

**OPTIONEN**

Entlüftung des Vorsteuerventils: **93A-XJX-XXX-DM-Dxxx-xxx**

- J** Standardmäßig vorhandene Entlüftung des Vorsteuerventils
- K** Entlüftung des Vorsteuerventils gesammelt im Hauptventil (DU Vorsteuerventil gebrauchen)

Andere Ausführungen erhältlich für 93 Serie Ventil. Hier Klicken

Siehe Vorsichtsmaßnahmen bei der Anwendung, Installation und Wartung von Mac Ventilen

33  
34  
36  
32  
37  
38  
52  
67  
69  
44  
46  
42  
47  
48P  
48  
400  
92  
93  
ISO 01  
ISO 02  
ISO 1  
ISO 2  
ISO 3

MAC

Serie 93

100%  
DER PRODUKTION  
WIRD  
GETESTET  
100%

GARANTIE  
18  
MONATE

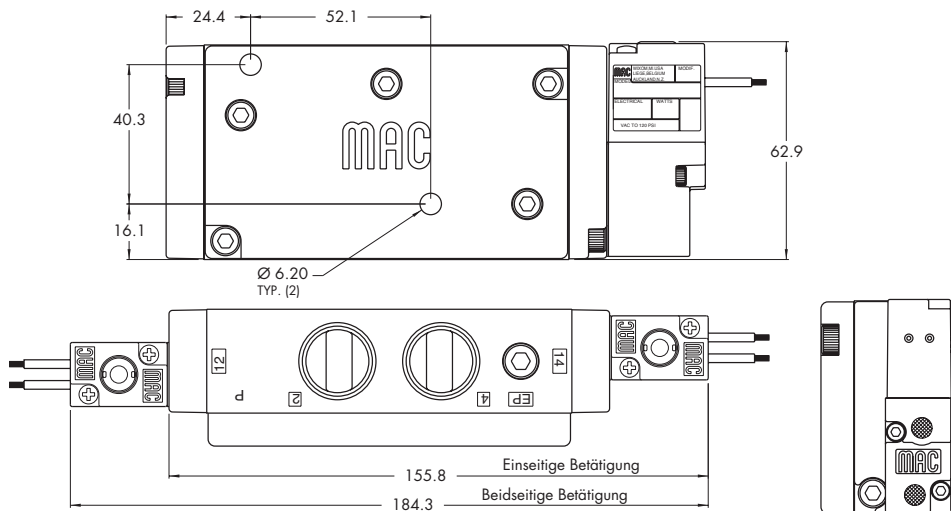
TECHNISCHE DATEN

<b>Medium:</b>	Luft geölt oder nicht geölt – Neutrale Gas
<b>Druckbereich:</b>	Interne Steuerluft: 1,3 bis 8 bar Externe Steuerluft: Vakuum bis 8 bar
<b>Luft geölt:</b>	Anilinpunkt geeigneter Öle: 80°C - 100°C
<b>Filterung:</b>	40 µ
<b>Temperaturbereich:</b>	Umgebung: -18°C bis +50°C
<b>Nenngröße:</b>	11,7 mm
<b>Durchfluss bei 6 bar (ΔP=1bar):</b>	3800 NI/min
<b>Magnetspule:</b>	Epoxydharzummantelt - 100% Einschaltdauer
<b>Nennspannung:</b>	-1,5% bis +10% Spannungstoleranz
<b>Schutzart:</b>	IP65 (Elektro-Anschlüsse)
<b>Leistungsaufnahme:</b>	~7,6 VA Anzugsleitung    4,8 VA Halteleistung = 1,8 bis 12,7 W
<b>Schaltzeiten: (4W Magnetspule)</b>	Ein: 13 ms Aus: 10 ms

Option: • NPTF Anschlussgewinde

ABMESSUNGEN

Alle Abmessungen sind metrisch



Siehe Vorsichtsmaßnahmen bei der Anwendung, Installation und Wartung von Mac Ventilen

<b>Funktion</b>	<b>Anschlussgewinde</b>	<b>Maximaler Durchfluss</b>	<b>Einzelmontage</b>	<b>Serie</b>
<b>5/2, 5/3</b>	<b>G1/4" - G3/8" - G1/2"</b>	<b>3400 NI/Min.</b>	Auf Einzelgrundplatte	

**BESONDERHEITEN**

1. Patentiertes MAC Magnetsystem (MACSOLENOID®) für bessere Leistungsaufnahme, und mit unmöglichem Durchbrennen der Spule.
2. Das 4-Wege Vorsteuerventil entwickelt hohe Bewegungskräfte in beide Richtungen.
3. Pneumatische Rückstellung. Rückstellfeder erhältlich.
4. Gleichstrom-Spule mit niedriger Leistung (Minimum 1 Watt).
5. Dank der Schieberkolben und -bohrung Kombination sind Ventile sowohl für geölte wie für ungeölte Luft vorgesehen.

**KODIERUNG**

EINDRUCK-SCHIEBERKOLBEN (AUSFÜHRUNGEN MIT 1/4" ANSCHLÜSSEN HABEN ANSCHLÜSSE UNTEN)

Anschlussgewinde	Steuerluft	5/2 Einseitige Betätigung	5/2 Beidseitige Betätigung	5/3 Grundstellung geschlossen	5/3 Grundstellung entlüftet
<b>Ventil ohne Grundplatte</b>		93A-ABA-000-DM-Dxxx-xxx	93A-BBA-000-DM-Dxxx-xxx	93A-EBA-000-DM-Dxxx-xxx	93A-FBA-000-DM-Dxxx-xxx
<b>G1/4"</b>	Interne	93A-ABA-DBG-DM-Dxxx-xxx	93A-BBA-DBG-DM-Dxxx-xxx	93A-EBA-DBG-DM-Dxxx-xxx	93A-FBA-DBG-DM-Dxxx-xxx
<b>G3/8"</b>		93A-ABA-EAG-DM-Dxxx-xxx	93A-BBA-EAG-DM-Dxxx-xxx	93A-EBA-EAG-DM-Dxxx-xxx	93A-FBA-EAG-DM-Dxxx-xxx
<b>G1/2"</b>		93A-ABA-FAG-DM-Dxxx-xxx	93A-BBA-FAG-DM-Dxxx-xxx	93A-EBA-FAG-DM-Dxxx-xxx	93A-FBA-FAG-DM-Dxxx-xxx
<b>G1/4"</b>	Externe	93A-ABA-DBH-DM-Dxxx-xxx	93A-BBA-DBH-DM-Dxxx-xxx	93A-EBA-DBH-DM-Dxxx-xxx	93A-FBA-DBH-DM-Dxxx-xxx
<b>G3/8"</b>		93A-ABA-EAH-DM-Dxxx-xxx	93A-BBA-EAH-DM-Dxxx-xxx	93A-EBA-EAH-DM-Dxxx-xxx	93A-FBA-EAH-DM-Dxxx-xxx
<b>G1/2"</b>		93A-ABA-FAH-DM-Dxxx-xxx	93A-BBA-FAH-DM-Dxxx-xxx	93A-EBA-FAH-DM-Dxxx-xxx	93A-FBA-FAH-DM-Dxxx-xxx

ZWEIDRUCK-SCHIEBERKOLBEN (SANDWICH-DRUCKREGLER ERFORDERLICH – SIEHE 'DRUCKREGLER' KAPITEL)  
(AUSFÜHRUNGEN MIT 1/4" ANSCHLÜSSEN HABEN ANSCHLÜSSE UNTEN)

Anschlussgewinde	Steuerluft	5/2 Einseitige Betätigung	5/2 Beidseitige Betätigung	5/3 Grundstellung belüftet
<b>Ventil ohne Grundplatte</b>		93A-CBA-000-DM-Dxxx-xxx	93A-DBA-000-DM-Dxxx-xxx	93A-HBA-000-DM-Dxxx-xxx
<b>G1/4"</b>	Interne	93A-CBA-DBG-DM-Dxxx-xxx	93A-DBA-DBG-DM-Dxxx-xxx	93A-HBA-DBG-DM-Dxxx-xxx
<b>G3/8"</b>		93A-CBA-EAG-DM-Dxxx-xxx	93A-DBA-EAG-DM-Dxxx-xxx	93A-HBA-EAG-DM-Dxxx-xxx
<b>G1/2"</b>		93A-CBA-FAG-DM-Dxxx-xxx	93A-DBA-FAG-DM-Dxxx-xxx	93A-HBA-FAG-DM-Dxxx-xxx
<b>G1/4"</b>	Externe	93A-CBA-DBH-DM-Dxxx-xxx	93A-DBA-DBH-DM-Dxxx-xxx	93A-HBA-DBH-DM-Dxxx-xxx
<b>G3/8"</b>		93A-CBA-EAH-DM-Dxxx-xxx	93A-DBA-EAH-DM-Dxxx-xxx	93A-HBA-EAH-DM-Dxxx-xxx
<b>G1/2"</b>		93A-CBA-FAH-DM-Dxxx-xxx	93A-DBA-FAH-DM-Dxxx-xxx	93A-HBA-FAH-DM-Dxxx-xxx

MAGNETBETÄTIGUNG >

DM-D **XXX-XXX**

XX Spannung	X Kabellänge	X Handhilfsbetätigung	XX Elektro-Anschlüsse
<b>JA</b> 110 V~/50Hz	<b>A</b> 45 cm	<b>1</b> Nicht verriegelbar	<b>BM</b> Freie Kabelenden
<b>JB</b> 220 V~/50Hz	<b>B</b> 60 cm	<b>2</b> Verriegelbar	<b>BN</b> Freie Kabelenden mit Schutz-Diode
<b>JC</b> 24 V~/50Hz	<b>J</b> Stecker		<b>BP</b> Freie Kabelenden mit Schutz-Varistor
<b>FB</b> 24 V=/1,8W			<b>BG</b> Freie Kabelenden mit Erdleiter
<b>DA</b> 24 V=/5,4W			<b>JB</b> DIN Stecker 28,5x21
<b>DF</b> 24 V=/12,7W			<b>JD</b> DIN Stecker 28,5x21 mit LED-Anzeige

\* Für weitere Informationen, bitte klicken Sie hier.

Andere Ausführungen erhältlich für 93 Serie Ventil. Hier Klicken

Siehe Vorsichtsmaßnahmen bei der Anwendung, Installation und Wartung von Mac Ventilen

33

34

36

32

37

38

52

67

69

44

46

42

47

48P

48

400

92

93

ISO 01

ISO 02

ISO 1

ISO 2

ISO 3



### TECHNISCHE DATEN

<b>Medium:</b>	Luft geölt oder nicht geölt – Neutrale Gas
<b>Druckbereich:</b>	Interne Steuerluft: 1,3 bis 8 bar Externe Steuerluft: Vakuum bis 8 bar
<b>Luft geölt:</b>	Anilinpunkt geeigneter Öle: 80°C - 100°C
<b>Filterung:</b>	40 µ
<b>Temperaturbereich:</b>	Umgebung: -18°C bis +50°C
<b>Nenngröße:</b>	11,7 mm
<b>Durchfluss bei 6 bar (ΔP=1bar):</b>	1/4", 3/8": 3000 NI/min – 1/2": 3400 NI/min
<b>Magnetspule:</b>	Epoxydharzummantelt - 100% Einschaltdauer
<b>Nennspannung:</b>	-1,5% bis +10% Spannungstoleranz
<b>Schutzart:</b>	IP65 (Elektro-Anschlüsse)
<b>Leistungsaufnahme:</b>	~7,6 VA Anzugsleitung      4,8 VA Halteleistung = 1 bis 12,7 W
<b>Schaltzeiten:</b> <b>(4W Magnetspule)</b>	Ein: 13 ms Aus: 10 ms

Optionen:

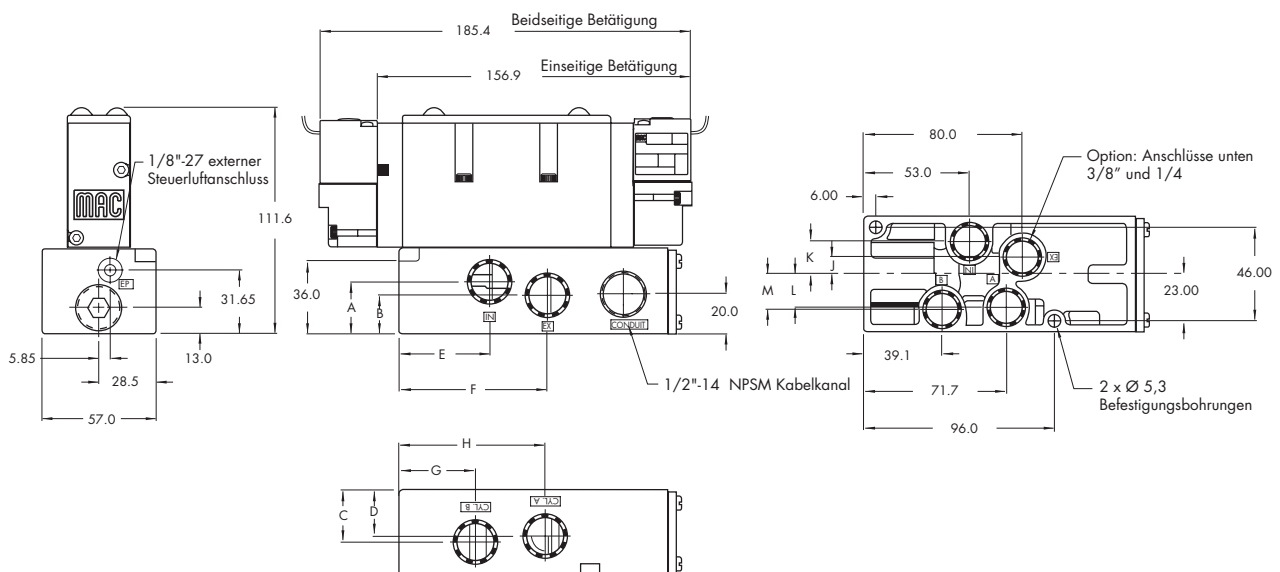
- NPTF Anschlussgewinde
- Sandwich-Druckregler (Siehe Kapitel 5 'Druckregler)
- Sandwich-Abluftdrosseln FC93A-BA (Regelung mit Schraube)  
FC93A-BB (Verriegelbarer Drehknopf)

Spare parts:

- Vorsteuerventil: DM-Dxxx-xxx
- Dichtung zwischen Schieberkolbenventil und Grundplatte: 16622
- Dichtung für Vorsteuerventil: 16542
- Befestigungsschrauben Schieberkolbenventil auf Grundplatte (x4): 35249
- Befestigungsschrauben Vorsteuerventil (x2): 35069

### ABMESSUNGEN

Alle Abmessungen sind metrisch



DIM.	A	B	C	D	E	F	G	H	DIM.	J	K	L	M
<b>G3/8"</b>	27.15	20.65	27.15	24.15	54.1	81.7	38.2	73.5	<b>G1/4"</b>	7.0	14.7	15.0	16.5
<b>G1/2"</b>	25.5	19.0	25.5	22.5	45.8	75.3	38.2	73.5	<b>G3/8"</b>	8.5	16.2	16.5	17.5

Siehe Vorsichtsmaßnahmen bei der Anwendung, Installation und Wartung von Mac Ventilen

<b>Funktion</b>	<b>Anschlussgewinde</b>	<b>Maximaler Durchfluss</b>	<b>Einzelmontage</b>	<b>Serie</b>
<b>5/2, 5/3</b>	<b>G1/4" - G3/8" - G1/2"</b>	<b>3400 NI/Min.</b>	Auf Einzelgrundplatte mit Elektro-Steckanschluss	

**BESONDERHEITEN**

1. Patentiertes MAC Magnetsystem (MACSOLENOID®) für bessere Leistungsaufnahme, und mit unmöglichem Durchbrennen der Spule.
2. Das 4-Wege Vorsteuerventil entwickelt hohe Bewegungskräfte in beide Richtungen.
3. Pneumatische Rückstellung. Rückstellfeder erhältlich.
4. Gleichstrom-Spule mit niedriger Leistung (Minimum 1 Watt).
5. Dank der Schieberkolben und -bohrung Kombination sind Ventile sowohl für geölte wie für ungeölte Luft vorgesehen.

**KODIERUNG**

EINDRUCK-SCHIEBERKOLBEN (AUSFÜHRUNGEN MIT 1/4" ANSCHLÜSSEN HABEN ANSCHLÜSSE UNTEN)

Anschlussgewinde	Steuerluft	5/2 Einseitige Betätigung	5/2 Beidseitige Betätigung	5/3 Grundstellung geschlossen	5/3 Grundstellung entlüftet
<b>Ventil ohne Grundplatte</b>		93A-AAA-000-DM-DxxP-xxx	93A-BAA-000-DM-DxxP-xxx	93A-EAA-000-DM-DxxP-xxx	93A-FAA-000-DM-DxxP-xxx
<b>G1/4"</b>	Interne	93A-AAA-DBA-DM-DxxP-xxx	93A-BAA-DBA-DM-DxxP-xxx	93A-EAA-DBA-DM-DxxP-xxx	93A-FAA-DBA-DM-DxxP-xxx
<b>G3/8"</b>		93A-AAA-EAA-DM-DxxP-xxx	93A-BAA-EAA-DM-DxxP-xxx	93A-EAA-EAA-DM-DxxP-xxx	93A-FAA-EAA-DM-DxxP-xxx
<b>G1/2"</b>		93A-AAA-FAA-DM-DxxP-xxx	93A-BAA-FAA-DM-DxxP-xxx	93A-EAA-FAA-DM-DxxP-xxx	93A-FAA-FAA-DM-DxxP-xxx
<b>G1/4"</b>	Externe	93A-AAA-DBD-DM-DxxP-xxx	93A-BAA-DBD-DM-DxxP-xxx	93A-EAA-DBD-DM-DxxP-xxx	93A-FAA-DBD-DM-DxxP-xxx
<b>G3/8"</b>		93A-AAA-EAD-DM-DxxP-xxx	93A-BAA-EAD-DM-DxxP-xxx	93A-EAA-EAD-DM-DxxP-xxx	93A-FAA-EAD-DM-DxxP-xxx
<b>G1/2"</b>		93A-AAA-FAD-DM-DxxP-xxx	93A-BAA-FAD-DM-DxxP-xxx	93A-EAA-FAD-DM-DxxP-xxx	93A-FAA-FAD-DM-DxxP-xxx

ZWEI DRUCK-SCHIEBERKOLBEN (SANDWICH-DRUCKREGLER ERFORDERLICH – SIEHE 'DRUCKREGLER' KAPITEL)  
(AUSFÜHRUNGEN MIT 1/4" ANSCHLÜSSEN HABEN ANSCHLÜSSE UNTEN)

Anschlussgewinde	Steuerluft	5/2 Einseitige Betätigung	5/2 Beidseitige Betätigung	5/3 Grundstellung belüftet
<b>Ventil ohne Grundplatte</b>		93A-CAA-000-DM-DxxP-xxx	93A-DAA-000-DM-DxxP-xxx	93A-HAA-000-DM-DxxP-xxx
<b>G1/4"</b>	Interne	93A-CAA-DBA-DM-DxxP-xxx	93A-DAA-DBA-DM-DxxP-xxx	93A-HAA-DBA-DM-DxxP-xxx
<b>G3/8"</b>		93A-CAA-EAA-DM-DxxP-xxx	93A-DAA-EAA-DM-DxxP-xxx	93A-HAA-EAA-DM-DxxP-xxx
<b>G1/2"</b>		93A-CAA-FAA-DM-DxxP-xxx	93A-DAA-FAA-DM-DxxP-xxx	93A-HAA-FAA-DM-DxxP-xxx
<b>G1/4"</b>	Externe	93A-CAA-DBD-DM-DxxP-xxx	93A-DAA-DBD-DM-DxxP-xxx	93A-HAA-DBD-DM-DxxP-xxx
<b>G3/8"</b>		93A-CAA-EAD-DM-DxxP-xxx	93A-DAA-EAD-DM-DxxP-xxx	93A-HAA-EAD-DM-DxxP-xxx
<b>G1/2"</b>		93A-CAA-FAD-DM-DxxP-xxx	93A-DAA-FAD-DM-DxxP-xxx	93A-HAA-FAD-DM-DxxP-xxx

MAGNETBETÄTIGUNG >

DM-D **XX** P-**XXX**\*

Obige Ausführungen sind ohne LED-Anzeige.

XX Spannung	X Handhilfsbetätigung	XX Elektro-Anschlüsse
JA 110 V~/50Hz	1 Nicht verriegelbar	DM Mit Elektro-Steckanschluss
JB 220 V~/50Hz	2 Verriegelbar	DN Mit Elektro-Steckanschluss und Schutz-Diode
JC 24 V~/50Hz		DP Mit Elektro-Steckanschluss und Schutz-Varistor
FB 24 V=/1,8W		DG Mit Elektro-Steckanschluss und Erdleiter
DA 24 V=/5,4W		
DF 24 V=/12,7W		

\* Für weitere Informationen, bitte klicken Sie hier.

Bemerkung: Erdleiter erforderlich für >30 Volts.

Andere Ausführungen erhältlich für 93 Serie Ventil. Hier Klicken

33  
34  
36  
32  
37  
38  
52  
67  
69  
44  
46  
42  
47  
48P  
48  
400  
92  
93  
ISO 01  
ISO 02  
ISO 1  
ISO 2  
ISO 3

**TECHNISCHE DATEN**

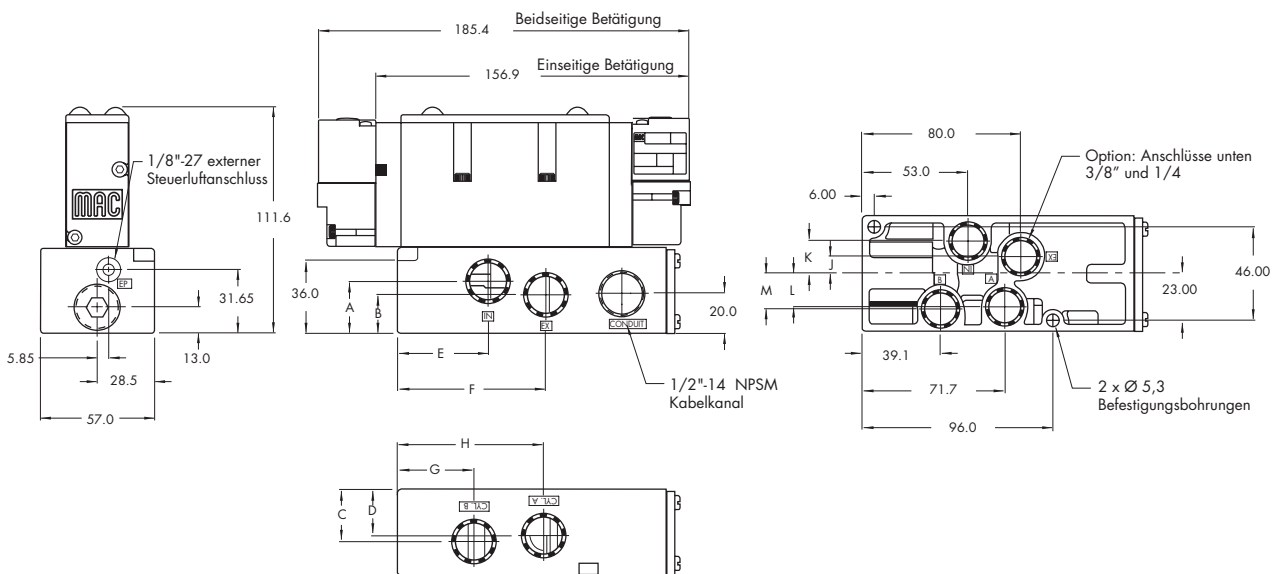
<b>Medium:</b>	Luft geölt oder nicht geölt – Neutrale Gas
<b>Druckbereich:</b>	Interne Steuerluft: 1,3 bis 8 bar Externe Steuerluft: Vakuum bis 8 bar
<b>Luft geölt:</b>	Anilinpunkt geeigneter Öle: 80°C - 100°C
<b>Filterung:</b>	40 µ
<b>Temperaturbereich:</b>	Umgebung: -18°C bis +50°C
<b>Nenngröße:</b>	11,7 mm
<b>Durchfluss bei 6 bar (ΔP=1bar):</b>	1/4", 3/8": 3000 NI/min – 1/2": 3400 NI/min
<b>Magnetspule:</b>	Epoxydharzummantelt - 100% Einschaltdauer
<b>Nennspannung:</b>	-15% bis +10% Spannungstoleranz
<b>Schutzart:</b>	IP65 (Elektro-Anschlüsse)
<b>Leistungsaufnahme:</b>	~7,6 VA Anzugsleitung      4,8 VA Halteleistung = 1 bis 12,7 W
<b>Schaltzeiten:</b>	Ein: 13 ms
<b>(4W Magnetspule)</b>	Aus: 10 ms

- Optionen:
- NPTF Anschlussgewinde
  - Sandwich-Druckregler (Siehe Kapitel 5 'Druckregler')
  - Sandwich-Abluftdrosseln FC93A-AA (Regelung mit Schraube)
  - FC93A-AB (Verriegelbarer Drehknopf)

- Ersatzteilen:
- Vorsteuerventil: DM-DxxP-xxx
  - Dichtung zwischen Schieberkolbenventil und Grundplatte: 16622
  - Dichtung für Vorsteuerventil: 16542
  - Befestigungsschrauben Schieberkolbenventil auf Grundplatte (x4): 35249
  - Befestigungsschrauben Vorsteuerventil (x2): 35069

**ABMESSUNGEN**

Alle Abmessungen sind metrisch



DIM.	A	B	C	D	E	F	G	H	DIM.	J	K	L	M
<b>63/8"</b>	27.15	20.65	27.15	24.15	54.1	81.7	38.2	73.5	<b>61/4"</b>	7.0	14.7	15.0	16.5
<b>61/2"</b>	25.5	19.0	25.5	22.5	45.8	75.3	38.2	73.5	<b>63/8"</b>	8.5	16.2	16.5	17.5

Siehe Vorsichtsmaßnahmen bei der Anwendung, Installation und Wartung von Mac Ventilen



<b>Funktion</b>	<b>Anschlussgewinde</b>	<b>Maximaler Durchfluss</b>	<b>Reihenmontage</b>	<b>Serie</b>
<b>5/2, 5/3</b>	<b>G3/8" - G1/2"</b>	<b>3800 NI/Min.</b>	Auf Einzelgrundplatte	

**BESONDERHEITEN**

1. Patentiertes MAC Magnetsystem (MACSOLENOID®) für bessere Leistungsaufnahme, und mit unmöglichem Durchbrennen der Spule.
2. Das 4-Wege Vorsteuerventil entwickelt hohe Bewegungskräfte in beide Richtungen.
3. Pneumatische Rückstellung. Rückstellfeder erhältlich.
4. Gleichstrom-Spule mit niedriger Leistung (Minimum 1 Watt).
5. Dank der Schieberkolben und -bohrung Kombination sind Ventile sowohl für geölte wie für ungeölte Luft vorgesehen.

**KODIERUNG**

**EINDRUCK-SCHIEBERKOLBEN**

Anschlussgewinde	Steuerluft	5/2 Einseitige Betätigung	5/2 Beidseitige Betätigung	5/3 Grundstellung geschlossen	5/3 Grundstellung entlüftet
<b>Ventil ohne Grundplatte</b>		93A-ABA-000-DM-Dxxx-xxx	93A-BBA-000-DM-Dxxx-xxx	93A-EBA-000-DM-Dxxx-xxx	93A-FBA-000-DM-Dxxx-xxx
<b>G3/8"</b>	Interne	93A-ABA-EJG-DM-Dxxx-xxx	93A-BBA-EJG-DM-Dxxx-xxx	93A-EBA-EJG-DM-Dxxx-xxx	93A-FBA-EJG-DM-Dxxx-xxx
<b>G1/2"</b>		93A-ABA-FJG-DM-Dxxx-xxx	93A-BBA-FJG-DM-Dxxx-xxx	93A-EBA-FJG-DM-Dxxx-xxx	93A-FBA-FJG-DM-Dxxx-xxx
<b>G3/8"</b>	Externe	93A-ABA-EJH-DM-Dxxx-xxx	93A-BBA-EJH-DM-Dxxx-xxx	93A-EBA-EJH-DM-Dxxx-xxx	93A-FBA-EJH-DM-Dxxx-xxx
<b>G1/2"</b>		93A-ABA-FJH-DM-Dxxx-xxx	93A-BBA-FJH-DM-Dxxx-xxx	93A-EBA-FJH-DM-Dxxx-xxx	93A-FBA-FJH-DM-Dxxx-xxx

**ZWEIDRUCK-SCHIEBERKOLBEN (SANDWICH-DRUCKREGLER ERFORDERLICH – SIEHE 'DRUCKREGLER' KAPITEL)**

Anschlussgewinde	Steuerluft	5/2 Einseitige Betätigung	5/2 Beidseitige Betätigung	5/3 Grundstellung belüftet
<b>Ventil ohne Grundplatte</b>		93A-CBA-000-DM-Dxxx-xxx	93A-DBA-000-DM-Dxxx-xxx	93A-HBA-000-DM-Dxxx-xxx
<b>G3/8"</b>	Interne	93A-CBA-EJG-DM-Dxxx-xxx	93A-DBA-EJG-DM-Dxxx-xxx	93A-HBA-EJG-DM-Dxxx-xxx
<b>G1/2"</b>		93A-CBA-FJG-DM-Dxxx-xxx	93A-DBA-FJG-DM-Dxxx-xxx	93A-HBA-FJG-DM-Dxxx-xxx
<b>G3/8"</b>	Externe	93A-CBA-EJH-DM-Dxxx-xxx	93A-DBA-EJH-DM-Dxxx-xxx	93A-HBA-EJH-DM-Dxxx-xxx
<b>G1/2"</b>		93A-CBA-FJH-DM-Dxxx-xxx	93A-DBA-FJH-DM-Dxxx-xxx	93A-HBA-FJH-DM-Dxxx-xxx

**MAGNETBETÄTIGUNG >**

**DM-D XXX-XXX\***

XX Spannung	X Kabellänge	X Handhilfsbetätigung	XX Elektro-Anschlüsse
<b>JA</b> 110 V~/50Hz	<b>A</b> 45 cm(Freie Kabelenden)	<b>1</b> Nicht verriegelbar	<b>BM</b> Freie Kabelenden
<b>JB</b> 220 V~/50Hz	<b>B</b> 60 cm(Freie Kabelenden)	<b>2</b> Verriegelbar	<b>BN</b> Freie Kabelenden mit Schutz-Diode
<b>JC</b> 24 V~/50Hz	<b>J</b> Stecker		<b>KA</b> DIN Stecker 15x15
<b>FB</b> 24 V= /1,8W			<b>KD</b> DIN Stecker 15x15 mit LED-Anzeige
<b>DA</b> 24 V= /5,4W			
<b>DF</b> 24 V= /12,7W			

\* Für weitere Informationen, bitte klicken Sie hier.  
 Endplattensatz erforderlich (1/2" Anschluss): M-93001-01-01P (interne Steuerluft)  
 M-93001-02-01P (externe Steuerluft)  
 Andere Ausführungen erhältlich für 93 Serie Ventil. Hier Klicken

33  
34  
36  
32  
37  
38  
52  
67  
69  
44  
46  
42  
47  
48P  
48  
400  
92  
93  
ISO 01  
ISO 02  
ISO 1  
ISO 2  
ISO 3

### TECHNISCHE DATEN

<b>Medium:</b>	Luft geölt oder nicht geölt – Neutrale Gas
<b>Druckbereich:</b>	Interne Steuerluft: 1,3 bis 8 bar Externe Steuerluft: Vakuum bis 8 bar
<b>Luft geölt:</b>	Anilinpunkt geeigneter Öle: 80°C - 100°C
<b>Filterung:</b>	40 µ
<b>Temperaturbereich:</b>	Umgebung: -18°C bis +50°C
<b>Nenngröße:</b>	11,7 mm
<b>Durchfluss bei 6 bar (ΔP=1bar):</b>	3/8": 3400 NI/min – 1/2": 3800 NI/min
<b>Magnetspule:</b>	Epoxydharzummantelt - 100% Einschaltdauer
<b>Nennspannung:</b>	-15% bis +10% Spannungstoleranz
<b>Schutzart:</b>	IP65 (Elektro-Anschlüsse)
<b>Leistungsaufnahme:</b>	~7,6 VA Anzugsleitung    4,8 VA Halteleistung = 1 bis 12,7 W
<b>Schaltzeiten:</b>	Ein: 13 ms
<b>(4W Magnetspule)</b>	Aus: 10 ms

#### Optionen:

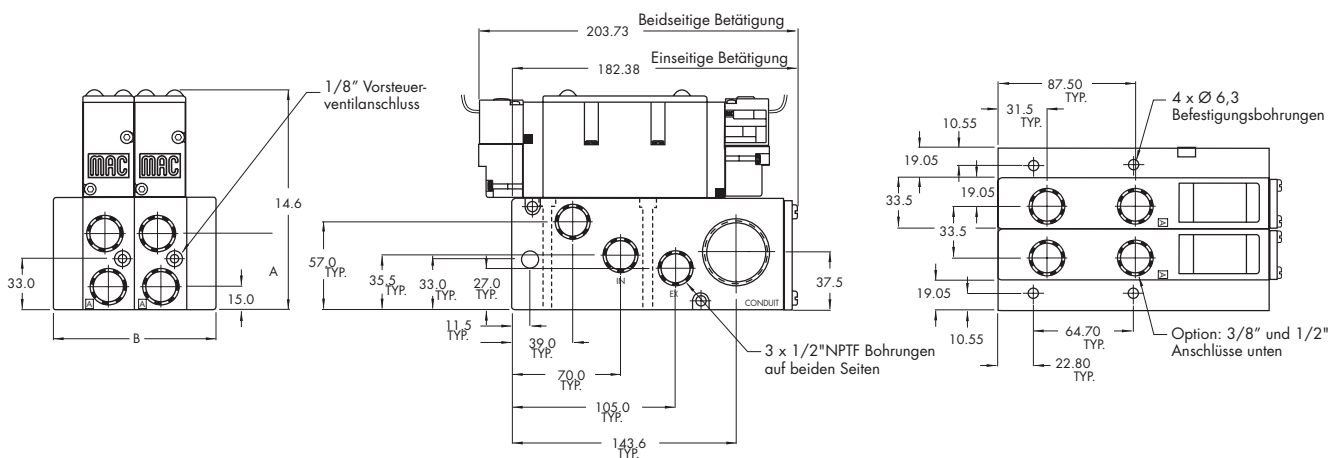
- NPTF Anschlussgewinde • Sandwich-Druckregler (Siehe Kapitel 5 'Druckregler')
- Sandwich-Abluftdrosseln FC93A-BA (Regelung mit Schraube), FC93A-BB (Verriegelbarer Drehknopf)

#### Ersatzteilen:

- Vorsteuerventil: DM-Dxxx-xxx • Dichtung zwischen Schieberkolbenventil und Grundplatte: 16622
- Dichtung für Vorsteuerventil: 16542 • Befestigungsschrauben Schieberkolbenventil auf Grundplatte (x4): 35249
- Zuluft- / Abluftkanal-Trennung: N-93008 • Blindplatte: M-93002

### ABMESSUNGEN

Alle Abmessungen sind metrisch



#	1	2	3	4	5	6	7	8	9	10
<b>B</b>	71.6	105.1	138.6	172.1	205.6	239.1	272.6	306.1	339.6	373.1

DIM.	A
<b>63/8"</b>	47.66
<b>61/2"</b>	49.32

Funktion	Anschlussgewinde	Maximaler Durchfluss	Reihenmontage	Serie
5/2, 5/3	G3/8" - G1/2"	3800 NI/Min.	Auf Einzelgrundplatte mit Elektro-Steckanschluss	

**BESONDERHEITEN**

1. Patentiertes MAC Magnetsystem (MACSOLENOID®) für bessere Leistungsaufnahme, und mit unmöglichem Durchbrennen der Spule.
2. Das 4-Wege Vorsteuerventil entwickelt hohe Bewegungskräfte in beide Richtungen.
3. Pneumatische Rückstellung. Rückstellfeder erhältlich.
4. Gleichstrom-Spule mit niedriger Leistung (Minimum 1 Watt).
5. Dank der Schieberkolben und -bohrung Kombination sind Ventile sowohl für geölte wie für ungeölte Luft vorgesehen.

**KODIERUNG**

EINDRUCK-SCHIEBERKOLBEN

Anschlussgewinde	Steuerluft	5/2 Einseitige Betätigung	5/2 Beidseitige Betätigung	5/3 Grundstellung geschlossen	5/3 Grundstellung entlüftet
<b>Ventil ohne Grundplatte</b>		93A-AAA-000-DM-DxxP-xxx	93A-BAA-000-DM-DxxP-xxx	93A-EAA-000-DM-DxxP-xxx	93A-FAA-000-DM-DxxP-xxx
<b>G3/8"</b>	Interne	93A-AAA-EJA-DM-DxxP-xxx	93A-BAA-EJA-DM-DxxP-xxx	93A-EAA-EJA-DM-DxxP-xxx	93A-FAA-EJA-DM-DxxP-xxx
<b>G1/2"</b>		93A-AAA-FJA-DM-DxxP-xxx	93A-BAA-FJA-DM-DxxP-xxx	93A-EAA-FJA-DM-DxxP-xxx	93A-FAA-FJA-DM-DxxP-xxx
<b>G3/8"</b>	Externe	93A-AAA-EJD-DM-DxxP-xxx	93A-BAA-EJD-DM-DxxP-xxx	93A-EAA-EJD-DM-DxxP-xxx	93A-FAA-EJD-DM-DxxP-xxx
<b>G1/2"</b>		93A-AAA-FJD-DM-DxxP-xxx	93A-BAA-FJD-DM-DxxP-xxx	93A-EAA-FJD-DM-DxxP-xxx	93A-FAA-FJD-DM-DxxP-xxx

ZWEIDRUCK-SCHIEBERKOLBEN (SANDWICH-DRUCKREGLER ERFORDERLICH – SIEHE 'DRUCKREGLER' KAPITEL)

Anschlussgewinde	Steuerluft	5/2 Einseitige Betätigung	5/2 Beidseitige Betätigung	5/3 Grundstellung belüftet
<b>Ventil ohne Grundplatte</b>		93A-CAA-000-DM-DxxP-xxx	93A-DAA-000-DM-DxxP-xxx	93A-HAA-000-DM-DxxP-xxx
<b>G3/8"</b>	Interne	93A-CAA-EJA-DM-DxxP-xxx	93A-DAA-EJA-DM-DxxP-xxx	93A-HAA-EJA-DM-DxxP-xxx
<b>G1/2"</b>		93A-CAA-FJA-DM-DxxP-xxx	93A-DAA-FJA-DM-DxxP-xxx	93A-HAA-FJA-DM-DxxP-xxx
<b>G3/8"</b>	Externe	93A-CAA-EJD-DM-DxxP-xxx	93A-DAA-EJD-DM-DxxP-xxx	93A-HAA-EJD-DM-DxxP-xxx
<b>G1/2"</b>		93A-CAA-FJD-DM-DxxP-xxx	93A-DAA-FJD-DM-DxxP-xxx	93A-HAA-FJD-DM-DxxP-xxx

Obige Ausführungen haben seitlichen Anschluss und keine LED-Anzeige.

MAGNETBETÄTIGUNG >

DM-D xx P-xxx\*

XX Spannung	X Handhilfsbetätigung	XX Elektro-Anschlüsse
<b>JA</b> 110 V~/50Hz (2,9W)	<b>1</b> Nicht verriegelbar	<b>DM</b> Mit Elektro-Steckanschluss
<b>JB</b> 220 V~/50Hz (2,9W)	<b>2</b> Verriegelbar	<b>DN</b> Mit Elektro-Steckanschluss und Schutz-Diode
<b>JC</b> 24 V~/50Hz (3,7W)		<b>DP</b> Mit Elektro-Steckanschluss und Schutz-Varistor
<b>FB</b> 24 V=/1,8W		<b>DG</b> Mit Elektro-Steckanschluss und Erdleiter
<b>DA</b> 24 V=/5,4W		
<b>DF</b> 24 V=/12,7W		

\* Für weitere Informationen, bitte klicken Sie hier.  
 Endplattensatz erforderlich (1/2" Anschluss): M-93001-01-01P (interne Steuerluft)  
 M-93001-02-01P (externe Steuerluft)  
 Andere Ausführungen erhältlich für 93 Serie Ventil. Hier Klicken

33  
34  
36  
32  
37  
38  
52  
67  
69  
44  
46  
42  
47  
48P  
48  
400  
92  
93

ISO 01  
ISO 02  
ISO 1  
ISO 2  
ISO 3

### TECHNISCHE DATEN

<b>Medium:</b>	Luft geölt oder nicht geölt – Neutrale Gas
<b>Druckbereich:</b>	Interne Steuerluft: 1,3 bis 8 bar Externe Steuerluft: Vakuum bis 8 bar
<b>Luft geölt:</b>	Anilinpunkt geeigneter Öle: 80°C - 100°C
<b>Filterung:</b>	40 µ
<b>Temperaturbereich:</b>	Umgebung: -18°C bis +50°C
<b>Nenngröße:</b>	11,7 mm
<b>Durchfluss bei 6 bar (ΔP=1bar):</b>	3/8": 3400 NI/min – 1/2": 3800 NI/min
<b>Magnetspule:</b>	Epoxydharzummantelt - 100% Einschaltdauer
<b>Nennspannung:</b>	-15% bis +10% Spannungstoleranz
<b>Schutzart:</b>	IP65 (Elektro-Anschlüsse)
<b>Leistungsaufnahme:</b>	7,6 VA Anzugsleistung      4,8 VA Halteleistung = 1 bis 12,7 W
<b>Schaltzeiten:</b>	Ein: 13 ms
<b>(4W Magnetspule)</b>	Aus: 10 ms

Optionen:

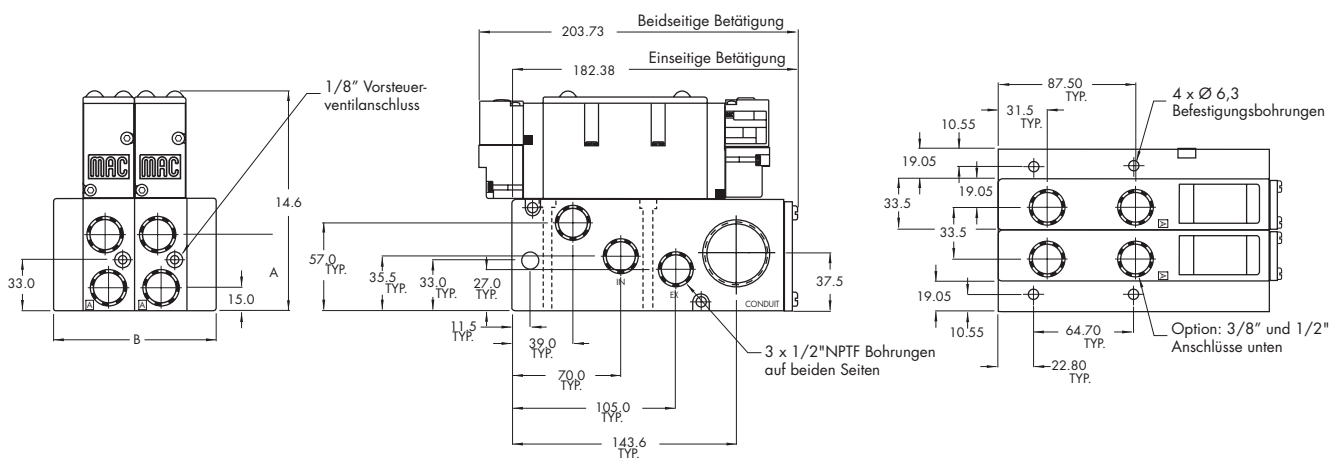
- NPTF Anschlussgewinde • Sandwich-Druckregler (Siehe Kapitel 5 'Druckregler')
- Sandwich-Abluftdrosseln: FC93A-AA (Regelung mit Schraube), FC93A-AB (Verriegelbarer Drehknopf)

Ersatzteilen:

- Vorsteuerventil: DM-DxxP-xxx • Dichtung zwischen Schieberkolbenventil und Grundplatte: 16622
- Dichtung für Vorsteuerventil: 16542 • Befestigungsschrauben Schieberkolbenventil auf Grundplatte (x2): 35249
- Zuluft- und Abluftkanal-Trennung: N-93008 • Blindplatte: M-93002

### ABMESSUNGEN

Alle Abmessungen sind metrisch



#	1	2	3	4	5	6	7	8	9	10
<b>B</b>	71.6	105.1	138.6	172.1	205.6	239.1	272.6	306.1	339.6	373.1

DIM.	A
<b>63/8"</b>	47.66
<b>61/2"</b>	49.32

<b>OPTIONEN FÜR VENTILE MIT ANDEREN VERBINDUNGEN ALS ELEKTRO-STECKANSCHLUSS</b>	<b>33</b>
<b>Ventilfunktion:</b>	<b>34</b>
<b>93A-LXX-XXX-XX-Dxxx-xxx</b>	<b>36</b>
<ul style="list-style-type: none"> <li><b>L</b> Für einseitige Betätigung, Eindruck mit Rückstellfeder</li> <li><b>N</b> Für einseitige Betätigung, Zweidruck mit Rückstellfeder</li> <li><b>R</b> Für einseitige Betätigung, Universalschieberkolben (nur externe Steuerluft)</li> <li><b>S</b> Für beidseitige Betätigung, Universalschieberkolben (nur externe Steuerluft)</li> </ul>	<b>32</b> <b>37</b> <b>38</b>
<b>Entlüftung des Vorsteuerventils:</b>	<b>52</b>
<b>93A-XXB-XXX-XX-Dxxx-xxx</b>	<b>67</b>
<ul style="list-style-type: none"> <li><b>B</b> Standardmäßig vorhandene Entlüftung</li> <li><b>D</b> Entlüftung des Vorsteuerventils gesammelt im Hauptventil *</li> </ul>	<b>69</b> <b>44</b>
<b>Anschlüsse:</b>	<b>46</b>
<b>Einzelgrundplatte</b>	<b>Reihengrundplatte</b>
<b>93A-XXX-XAX-XX-Dxxx-xxx</b>	<b>93A-XXX-XJX-XX-Dxxx-xxx</b>
<ul style="list-style-type: none"> <li><b>A</b> Seitliche Anschlüsse (nur 3/8" und 1/2")</li> <li><b>B</b> Anschlüsse unten (nur 1/4" und 3/8")</li> <li><b>C</b> Anschlüsse seitlich und unten (nur 1/4" und 3/8")</li> <li><b>D</b> Seitliche Zuluf und Entlüftung mit Zylinderanschlüssen unten (nur 1/4" und 3/8")</li> </ul>	<ul style="list-style-type: none"> <li><b>J</b> Seitliche Anschlüsse</li> <li><b>K</b> Anschlüsse unten</li> </ul>
<b>Vorsteuerventil:</b>	<b>42</b>
<b>93A-XXX-</b>	<b>47</b>
<ul style="list-style-type: none"> <li><b>DM</b> Gedämpfte Entlüftung</li> <li><b>DP</b> #10-32 Anschlussgewinde für die Entlüftung des Vorsteuerventils</li> <li><b>DU</b> Entlüftung des Vorsteuerventils gesammelt im Hauptventil</li> </ul>	<b>48P</b>
<b>Grundplatte allein:</b>	<b>48</b>
<b>93A-000-XXX (z.B. 93A-000-DBG)</b> - Einzelgrundplatte	<b>93A-000-XXX (z.B. 93A-000-EJG)</b> - Reihengrundplatte
	<b>92</b>

\* DU Vorsteuerventil muss gebraucht werden. Entlüftung des Hauptventils kann nicht gesperrt werden.

## OPTIONEN FÜR VENTILE MIT ELEKTRO-STECKANSCHLUSS

Ventilfunktion:

93A-**LXX**-XXX-XX-D**xxP**-xxx

- L** Für einseitige Betätigung, Eindruck mit Rückstellfeder
- N** Für einseitige Betätigung, Zweidruck mit Rückstellfeder
- R** Für einseitige Betätigung, Universalschieberkolben (nur externe Steuerluft)
- S** Für beidseitige Betätigung, Universalschieberkolben (nur externe Steuerluft)

Entlüftung des Vorsteuerventils:

93A-**XAx**-XXX-XX-D**xxP**-xxx

- A** Standardmäßig vorhandene Entlüftung
- C** Entlüftung des Vorsteuerventils gesammelt im Hauptventil \*

Leuchtanzeige im Ventilkörper:

92B-**XXA**-XXX-XX-D**xxP**-xxx

- A** Keine LED-Anzeige
- B** LED-Anzeige

Anschlüsse:

Einzelgrundplatte

93A-XXX-**XAx**-XX-D**xxP**-xxx

- A** Seitliche Anschlüsse (nur 3/8" und 1/2")
- B** Anschlüsse unten (nur 1/4" und 3/8")
- C** Anschlüsse seitlich und unten (nur 1/4" und 3/8")
- D** Seitliche Zuluft und Entlüftung mit Zylinderanschlüssen unten (nur 1/4" und 3/8")

Reihengrundplatte

93A-XXX-**XJX**-XX-D**xxP**-xxx

- J** Seitliche Anschlüsse
- K** Anschlüsse unten

Einzel- / Reihengrundplatte – Int. und ext. Steuerluft:

93A-XXX-**XXA**-XX-D**xxP**-xxx

- A** Interne Steuerluft – Keine LED-Anzeige
- B** Interne Steuerluft – Eine LED-Anzeige
- C** Interne Steuerluft – Doppel LED-Anzeige
- D** Externe Steuerluft – Keine LED-Anzeige
- E** Externe Steuerluft – Eine LED-Anzeige
- F** Externe Steuerluft – Doppel LED-Anzeige

Vorsteuerventil:

93A-XXX-XXX-**DM**-D**xxP**-xxx

- DM** Gedämpfte Entlüftung
- DP** #10-32 Anschlussgewinde für die Entlüftung des Vorsteuerventils
- DU** Entlüftung des Vorsteuerventils gesammelt im Hauptventil

Grundplatte allein:

93A-000-XXX (z.B. 93A-000-DBA) - Einzelgrundplatte

93A-000-XXX (z.B. 93A-000-DJA) - Reihengrundplatte

(Bemerkung: Grundplatten sind für Ventile mit beidseitiger Betätigung)

\* DU Vorsteuerventil muss gebraucht werden. Entlüftung des Hauptventils kann nicht gesperrt werden.