

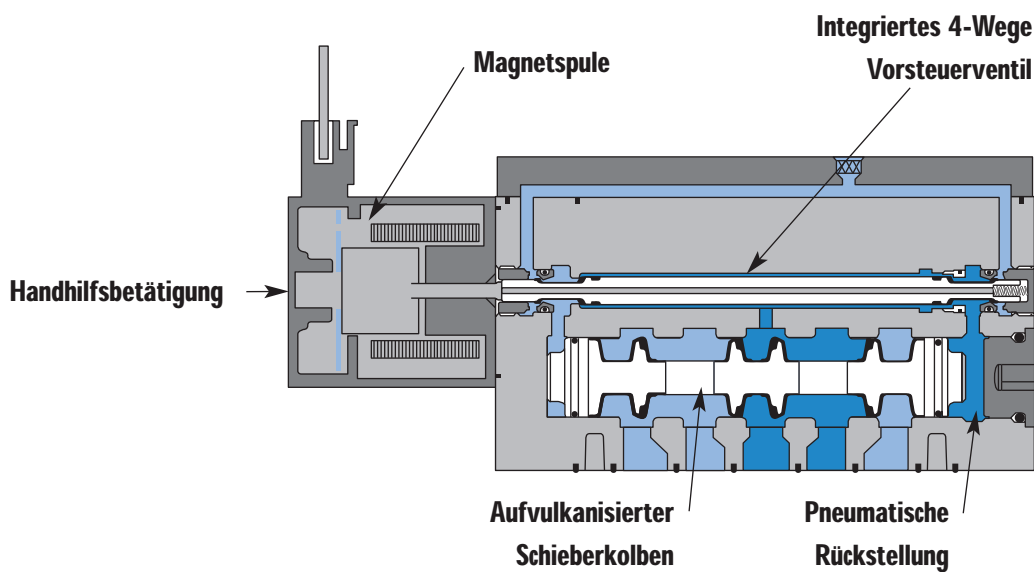
Einzelmontage

Ventil allein - ohne Grundplatte (ohne Elektro-Steckanschluss) Nach Norm ISO 15407-1

Serie

Reihenmontage

Ventil allein - ohne Grundplatte (ohne Elektro-Steckanschluss) Nach Norm ISO 15407-1



BESONDERHEITEN DER SERIE

- Hohe Magnetkraft (MACSOLENOID®).
- Integriertes 4-Wege Vorsteuerventil.
- 2 Positionen, einseitige oder beidseitige Betätigung.
- 3 Positionen, beidseitige Betätigung, Grundstellung entlüftet, geschlossen, und belüftet.
- Interne oder externe Steuerluft.
- Ein- oder Zweidruck.

33

34

36

32

37

38

52

67

69

44

46

42

47

48P

48

400

92

93

ISO 01

ISO 02

ISO 1

ISO 2

ISO 3

Funktion	Anschlussgewinde	Maximaler Durchfluss	Einzel- & Reihenmontage	Serie
5/2, 5/3	G1/4"	1000 NI/min	Ventil allein - ohne Grundplatte (ohne Elektro-Steckanschluss) Nach Norm ISO 15407-1	

BESONDERHEITEN

1. Patentierte MAC Magnetsystem (MACSOLENOID®) mit ovaler Magnetanker für höhere Kräfte.
2. Das 5-Wege Vorsteuerventil mit druckausgeglichenen Spindel entwickelt hohe Bewegungskräfte in beide Richtungen
3. Dank der Schieberkolben und -bohrung Kombination sind Ventile sowohl für geölte wie für ungeölte Luft vorgesehen.
4. Um über maximale Bewegungskraft selbst bei niedrigem Druck zu verfügen, werden Steuerkolben mit großem Querschnitt verwendet
5. Hoher Durchfluss in kleiner Bauweise. Vorsteuerventil und Hauptventil im selben Körper
6. Interne und externe Steuerung
7. Pneumatische Rückstellung.
8. Gleichstrom-Spule mit niedriger Leistung (Option) (Minimum 1 Watt)
9. Ventilgröße: 26 mm



33
34
36
32
37
38
52
67
69
44

KODIERUNG

EINDRUCK-SCHIEBERKOLBEN

Steuerluft	5/2 Einseitige Betätigung	5/2 Beidseitige Betätigung	5/3 Grundstellung geschlossen	5/3 Grundstellung entlüftet
Interne	MV-A01A-AAMA-Jxxx-xxx	MV-A01A-ABMA-Jxxx-xxx	MV-A01A-AEMA-Jxxx-xxx	MV-A01A-AFMA-Jxxx-xxx
Externe Seite "12"	MV-A01A-AAMD-Jxxx-xxx	MV-A01A-ABMD-Jxxx-xxx	MV-A01A-AEMD-Jxxx-xxx	MV-A01A-AFMD-Jxxx-xxx
Externe Seite "14"	MV-A01A-AAME-Jxxx-xxx	MV-A01A-ABME-Jxxx-xxx	MV-A01A-AEME-Jxxx-xxx	MV-A01A-AFME-Jxxx-xxx

46
42
47
48P

ZWEIDRUCK-SCHIEBERKOLBEN

Steuerluft	5/2 Einseitige Betätigung	5/2 Beidseitige Betätigung	5/3 Grundstellung belüftet
Interne über Anschluss#3	MV-A01A-ACMB-Jxxx-xxx	MV-A01A-ADMB-Jxxx-xxx	MV-A01A-AHMB-Jxxx-xxx
Interne über Anschluss#5	MV-A01A-ACMC-Jxxx-xxx	MV-A01A-ADMC-Jxxx-xxx	MV-A01A-AHMC-Jxxx-xxx
Externe Seite "12"	MV-A01A-ACMD-Jxxx-xxx	MV-A01A-ADMD-Jxxx-xxx	MV-A01A-AHMD-Jxxx-xxx
Externe Seite "14"	MV-A01A-ACME-Jxxx-xxx	MV-A01A-ADME-Jxxx-xxx	MV-A01A-AHME-Jxxx-xxx

48
400
92

MAGNETBETÄTIGUNG >

J **xxx-xxx***

XX Spannung	X Kabellänge	X Handhilfsbetätigung	XX Elektro-Anschlüsse
DA 24V=/5,4W	O Kein Kabel/Stecker	1 Nicht verriegelbar	BA Freie Kabelenden
DB 12V=/5,4W	A 45 cm	2 Verriegelbar	JA DIN Stecker 27x27
DC 24V=/2,4W	B 60 cm		JC DIN Stecker 27x27 mit LED-Anzeige
DD 12V=/2,4W	C 90 cm		JB DIN Stecker 28,5x21
DE 24V=/1,8W			JD DIN Stecker 28,5x21 mit LED-Anzeige
DU 24V=/1,0W			KA DIN Stecker 15x15
			KD DIN Stecker 15x15 mit LED-Anzeige

93

ISO 01
ISO 02
ISO 1
ISO 2
ISO 3

* Andere Ausführungen erhältlich, bitte klicken Sie hier.
 Bemerkungen: - Die ISO Schieberkolbenventile werden immer ohne Grundplatte geliefert.
 Für die Kodierung der Grundplatten, bitte hier klicken.
 - Wenn ein Sandwich-Druckregler notwendig ist, muß das Ventil als externe Steuerluft bestellt werden (für Druckregler mit interner Steuerluft, muß das Ventil mit externer Steuerluft Seite 12 bestellt werden - für Druckregler mit externer Steuerluft, muß das Ventil mit externer Steuerluft über entweder Seite "12" oder "14" bestellt werden).

OPTIONEN

Entlüftung des Vorsteuerventils:

MV-A01A-XX X X-Jxxx-xxx

- M Entlüftung über Sinterfilter
- R M5 Anschlussgewinde für die Entlüftung des Vorsteuerventils
- U Entlüftung des Vorsteuerventils gefasst im Hauptventil

TECHNISCHE DATEN

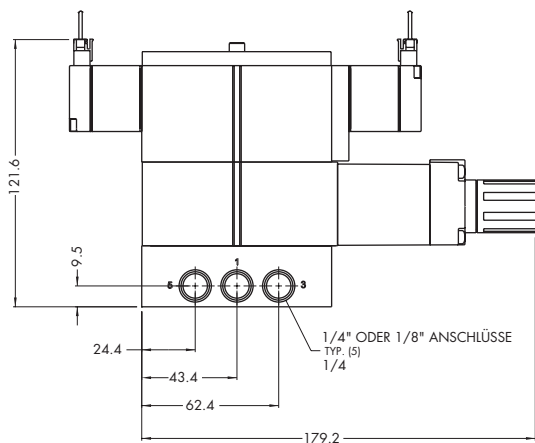
Medium:	Luft geölt oder nicht geölt – Neutrale Gas
Druckbereich:	Interne Steuerluft – 2 Pos.: 1,4 bis 8 bar 3 Pos.: 2,3 bis 8 bar Externe Steuerluft - Vakuum bis 8 bar
Steuerdruckbereich:	2 Pos.: 1,4 bis 8 bar – 3 Pos.: 2,3 bis 8 bar
Luft geölt:	Anilinpunkt geeigneter Öle: 80°C - 100°C
Filterung:	40 µ
Temperaturbereich:	-18°C bis +50°C
Nenngröße:	6 mm
Durchfluss bei 6 bar (ΔP=1bar):	2 Pos.: 1000 NI/min – 3 Pos.: 800 NI/min
Magnetspule:	Epoxydharzummantelt - Kabel Klasse F
Nennspannung:	-15% bis +10% Spannungstoleranz
Leistungsaufnahme:	1,0 bis 5,4 W

Optionen:

- Sandwich Abluftdrosseln: FCA01-AA (Regelung mit Schraube)
- Sandwich-Druckregler (Siehe Kapitel 5 'Druckregler')

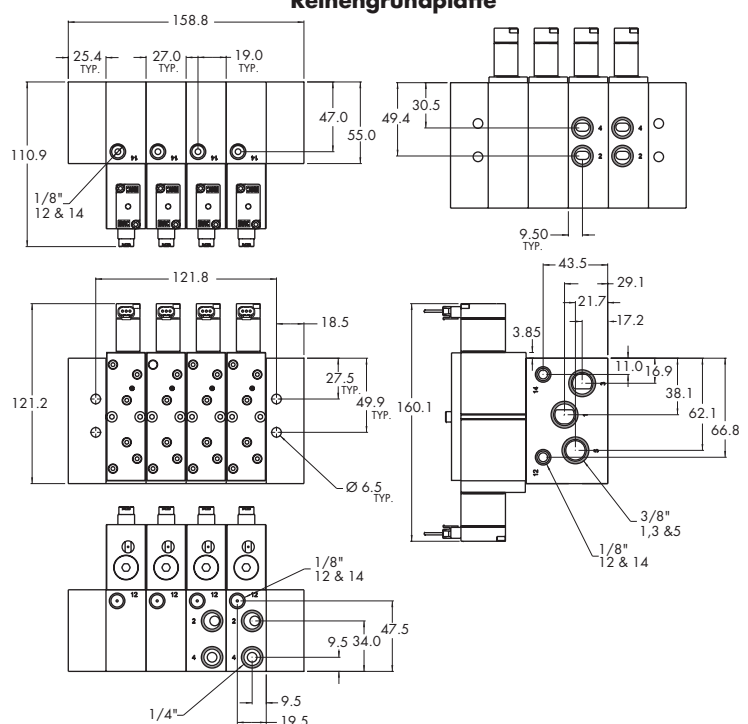
ABMESSUNGEN

Einzelgrundplatte



Reihengrundplatte

Alle Abmessungen sind metrisch



Siehe Vorsichtsmaßnahmen bei der Anwendung, Installation und Wartung von Mac Ventilen