

PROFI KANT

HERBURGER MB

MACHINES FOR PROFESSIONALS
www.herburger-maschinenbau.at

PROFILIEREN IST FÜR SIE EIN THEMA?

Dann sind Sie bei uns an der richtigen Adresse!

SIND SIE SPEZIALISTEN FÜR FASSADEN & DÄCHER?

Dann sind unsere Produkte ihr tägliches Brot!

Steigen Sie jetzt in die Welt des Profilierens ein, mit unseren Produkten „Made in Austria!“

Unsere kompakten, individuell einsetzbaren Maschinen ermöglichen Ihnen Qualität und Effizienz in ihrer Produktion!

PROFI-KANT Reihe

Unser Profikant ist klein, handlich und sehr einfach in der Bedienung. Sie ersetzen eine Profiliermaschine zwar nicht, ergänzen diese aber bei kleinen Arbeiten. Ob an Dach oder Fassaden, der Profikant passt in jede Tasche und ist stets einsatzbereit.

Profi-Kant 200

Gewicht: 2,5 kg
Länge: 270 mm
Breite: 170 mm
Höhe: 120 mm
Aufstellhöhe (FALZ) = 4 – 200 mm

Profi-Kant 350

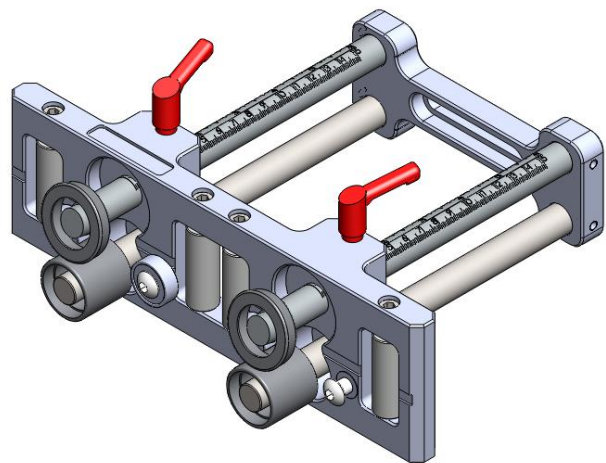
Gewicht: 3,2 kg
Länge: 430 mm
Breite: 170 mm
Höhe: 120 mm
Aufstellhöhe (FALZ) = 4 – 350 mm

Doppelprofi-Kant 200XL

Gewicht: 3,5 kg
Länge: 315 mm
Breite: 310 mm
Höhe: 120 mm
Aufstellhöhe (FALZ) = 4 – 200 mm

Doppelprofi-Kant 350XL

Gewicht: 4,5 kg
Länge: 500 mm
Breite: 310 mm
Höhe: 120 mm
Aufstellhöhe (FALZ) = 4 – 350 mm



Sie wollen weitere Infos?

Dann kontaktieren Sie uns einfach:

Herburger Maschinenbau GmbH,

T +43 5574 73616 | office@herburger-maschinenbau.at

PROFILINE BY HERBURGER

- **Option:** Biegerad mit 80° Winkelstellung um Bleche bis 100° zu biegen.
- Alle Teile aus hochwertigen rostfreien Stahl gefertigt und für jede Witterung geeignet.
- 16 mm hartverchromte Stäbe mit Lasermarkierung.
- Rostbeständige Kugellager
- Verstellbare Distanzstellung für verschiedene Materialstärken von 0,3-1mm.
- Höchste Qualität und Funktionalität
- Hergestellt in Österreich
- Alle Teile auch als Ersatzteile erhältlich

Blechstärke:	für alle handelsüblichen Bedachungsqualitäten:	
	verzinkt / verzinkt beschichtet	bis 0,7 mm
	Zink	bis 0,8 mm
	Edelstahl ROOF-INOX / Uginox	bis 0,6 mm
	Kupfer	bis 0,8 mm
	Aluminium	bis 1,0 mm

Profikant 200



Profikant 200



Profikant 350



Handhabung für das Aufstellen (Form)



Leichtbauweise - Aluminium (Rostfrei) und Umformung über gehärtete Lager



Sie wollen weitere Infos?
Dann kontaktieren Sie uns einfach:
Herburger Maschinenbau GmbH,
T +43 5574 73616 | office@herburger-maschinenbau.at

PROFILINE BY HERBURGER